

SIGNAL SENSOR

USER MANUAL

CSS-211 / CSS-212



converge

FCC Statement

Per FCC 15.19(a)(3) and (a)(4) This device complies with part 15 of the FCC Rules. Operation is subject to the following two conditions: (1) This device may not cause harmful interference, and (2) this device must accept any interference received, including interference that may cause undesired operation.

Per FCC 15.21, The user manual or instruction manual for an intentional or unintentional radiator shall caution the user that changes, or modifications not expressly approved by the party responsible for compliance could void the user's authority to operate the equipment.

Canada RSS Statement

This device contains licence-exempt transmitter(s)/receiver(s) that comply with Innovation, Science and Economic Development Canada's licence-exempt RSS(s). Operation is subject to the following two conditions:

- (1) This device may not cause interference.
- (2) This device must accept any interference, including interference that may cause undesired operation of the device.

L'émetteur/récepteur exempt de licence contenu dans le présent appareil est conforme aux CNR d'Innovation, Sciences et Développement économique Canada applicables aux appareils radio exempts de licence. L'exploitation est autorisée aux deux conditions suivantes :

- 1) L'appareil ne doit pas produire de brouillage;
- 2) L'appareil doit accepter tout brouillage radioélectrique subi, même si le brouillage est susceptible d'en compromettre le fonctionnement

Safety instructions

Warnings

- ◆ This device is intended for use as a construction monitoring sensor and not for use in domestic or commercial settings
- ◆ The connection of incompatible devices to the Signal Sensor connector may affect compliance or result in damage to the unit and invalidate the warranty
- ◆ This product should only be connected to thermal, tilt or Strain-gauge tails distributed by Converge

Instructions for safe use

- ◆ Avoid using metal fixings, this may impair the functionality and safety of the device
- ◆ Install the device away from areas which may be saw cut, cored or drilled through
- ◆ Do not attempt to open or modify the device, any modifications may impair the functionality and safety of the device
- ◆ Do not store at a temperature greater than +45°C or lower than -20 °C
- ◆ Unless attached to a sensor tail, keep the cap on the connector at all times
- ◆ Avoid applying high pressure or impact to the connector (for example by standing on it)

Converge Signal

Converge Signal is the latest in wireless concrete-sensing technology, capable of being fully embedded in concrete. The sensor data are transmitted via Bluetooth to our dedicated smartphone app or Signal Live Gateway. Converge Signal boasts industry-leading range, allowing you to instantly collect measurements while onsite. Signal works with both Android and iOS devices.

Getting Started - App Installation

Download the “Converge Sensors” app on your device scanning the QR codes below and login with your user details. If you have issues with your account please contact help@converge.io

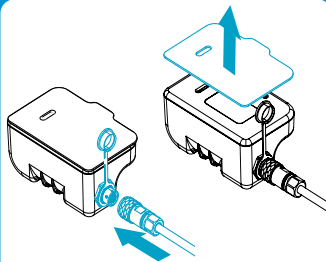
<https://apps.apple.com/gb/app/converge-sensors/id1457340144>

<https://play.google.com/store/apps/details?id=io.converge&hl=en&gl=US&pli=1>



Using the sensors

STEP 1

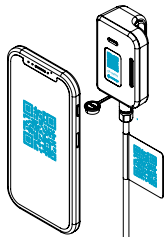


Remove the sleeve to activate the sensor: once removed, the LED will begin to flash every two seconds.

IMPORTANT:

Keep the connector cap on at all times unless attaching a tail. This is to protect the connector from damage. The connector can be damaged by impact, for example if the device is dropped onto a hard surface.

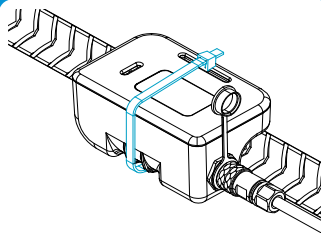
STEP 2



Register the sensor using the Converge mobile app: scan the QR code using the app and give your sensor a name.

Select which pour you are monitoring on the Converge Platform, or create a brand new one before starting the registration process.

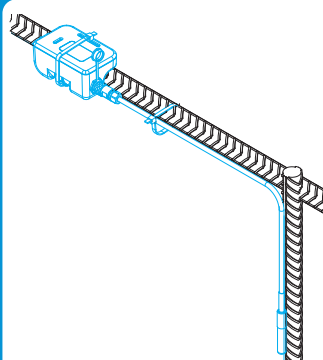
STEP 3a



Install the sensor in the pour.

1. Affix the device to the rebar using a wire or cable tie. If not using a thermal tail, do not remove the cap from the connector.
2. For best range, place the sensor less than 100mm from the concrete surface, with the QR code facing up.
3. Once covered by concrete, the sensor should have 5m wireless range, so make sure you are able to connect to it using your Android or iOS device.

STEP 3b



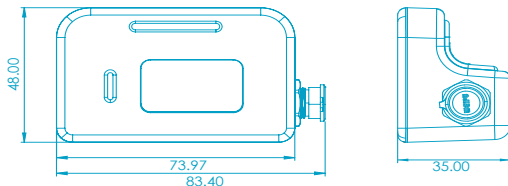
Body with tail:

1. Install the body (See step 3a).
2. Run the wire along the underside of the rebar, fixing the probe at the desired measurement location. Make sure the sensor is not touching any rebar or any other surface.

STEP 4

Collect temperature data using the Converge App on your device:
Once the concrete is poured:

- ◆ Make sure the Converge App is installed on your device.
- ◆ Stand close to the area where the sensors are installed (no further than 5 m from the sensor).
- ◆ Activate Bluetooth on your device and open the Converge app.
- ◆ Check the bottom banner in the app to monitor data collection from the sensors.
- ◆ Ensure the app is open and in the foreground continually during data collection.
- ◆ Collect data at least once a day.
- ◆ Check the results on the platform

Sensor Dimensions**Technical Specification**

Bluetooth Version:	Bluetooth 5.1: Bluetooth Low Energy (BLE) plus NFC
RF Power:	+8dBm
Wireless range:	8m when submerged into 100mm of concrete*
Battery:	Lithium Shelf-life of 4 years / 2 years life when active
Temperature sensor:	Accuracy $\pm 0.2^{\circ}\text{C}$
Measurement frequency:	once every 20 mins
Operation range:	-20 to +85 $^{\circ}\text{C}$
IP Rating:	IP68 (not certified)
Memory:	1Mb internal flash memory
Storage capacity:	10 year of data depending on measurement frequency
Dimensions:	87.7 x 47 x 34 mm
Weight:	Standalone unit: 110 g Single unit with 3m thermal probe: 195 g
Battery chemistry:	3V Lithium Manganese Dioxide Battery cell

EMC Compliance Statements

HARMONISED EUROPEAN STANDARD

- ◆ This product is in conformity with the essential protection requirements of EU Directive 2014/53/EU on the approximation of the laws of the Member States relating to electromagnetic compatibility.
- ◆ This product has been tested and found to comply with ETSI EN 301 489-17 V3.2.0* (ETSI EN 301 489-1 V2.1.1) in line with the guidance in ETSI EN 303 446-1 V1.2.1*.

JAPAN CERTIFICATION

This product has been tested and complies with JIT/MIC Radio—Japanese Radio Law Testing of BTLE radio: Article 2 paragraph 1 item (19) of the Ordinance concerning Technical Regulations Conformity Certification etc. of Specified Radio Equipment*

MALAYSIA CERTIFICATION

This product has been tested and complies with the SIRIM standards for radio technology products in Malaysia. SIRIM Certification (Malaysia) based on: Documentation Submission and In-Country Testing

AUSTRALIA AND NEW ZEALAND CERTIFICATION

This product has been tested and complies with the regulatory compliance marc (RCM) requirements for market access in Australia.

SINGAPORE CERTIFICATION

This product has been tested and complies with the IMDA standards for market access in Singapore.

HONG KONG CERTIFICATION

This product has been tested and complies with the Hong Kong Certification Body Accreditation Service (HKAS) standards for market access in Hong Kong.

CHINA CERTIFICATION

This product has been tested and complies with the China National Accreditation Service for Conformity Assessment (CNAS) standards for market access in China.

Converge Signal contains a TMP117 temperature sensor from Texas Instruments which is 100% tested on a production setup that is NIST traceable and verified with equipment that is calibrated to ISO/IEC 17025 accredited standards.

Converge Signal is not recyclable and should not be disposed of in general household or commercial waste or in landfill.

Instructions de sécurité

Avertissements

- ◆ Ce dispositif est destiné à être utilisé comme capteur de surveillance dans le domaine de la construction. Il n'a pas vocation à une utilisation dans une configuration domestique ou commerciale.
- ◆ Le raccordement de dispositifs incompatibles au connecteur de capteur Signal Sensor est susceptible d'affecter la conformité ou d'entraîner des dommages pour l'appareil, ainsi que d'invalider la garantie.
- ◆ Ce produit doit impérativement être connecté exclusivement à des sondes externes, inclinomètres ou jauges de contrainte distribuées par Converge.

Précautions d'emploi

- ◆ Éviter les attaches métalliques : ils sont susceptibles de nuire à la fonctionnalité et à la sécurité de l'appareil.
- ◆ Installer l'appareil à distance des zones susceptibles qui risqueraient d'être découpées à la scie, transpercées lors d'un sondage par carottage ou forées.
- ◆ Ne pas tenter d'ouvrir ni de modifier l'appareil, toutes modifications étant susceptibles de nuire à sa fonctionnalité et à la sécurité.
- ◆ Ne pas stocker à des températures supérieures à +45 °C ni inférieures à -20 °C.
- ◆ Sauf en cas de fixation à un capteur externe, maintenir en permanence le capuchon en place sur le connecteur
- ◆ Éviter d'exercer une forte pression sur le capteur, ou de lui faire subir un impact (par exemple en se tenant debout dessus).

Signal Converge

À l'avant-garde de la technologie télédétection de béton, Signal Converge peut éventuellement être entièrement noyé dans le béton. Les données du capteur sont transmises via Bluetooth à notre appli dédiée pour smartphone, ou via la passerelle Signal Live Gateway. Le Signal Converge peut se targuer d'une portée qui se situe au premier rang du secteur, vous permettant de recueillir les données de vos mesures instantanément, sur site. Signal Converge fonctionne sur les appareils Android et iOS.

Mise en route - installation de l'appli

Téléchargez l'appli « Converge Sensors » sur votre appareil à l'aide des codes QR ci-dessous et connectez-vous avec vos coordonnées d'utilisateur. En cas de difficultés avec votre compte, n'hésitez pas à contacter help@converge.io

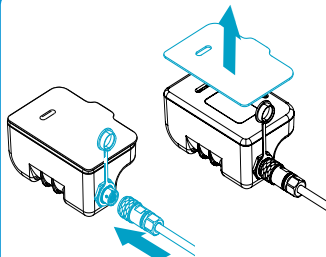
<https://apps.apple.com/gb/app/converge-sensors/id1457340144>

<https://play.google.com/store/apps/details?id=io.converge&hl=en&gl=US&pli=1>



Utilisation des capteurs

ÉTAPE 1

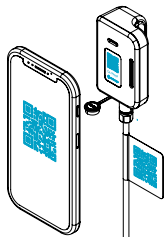


Retirez le manchon pour activer le capteur : une fois retiré, la LED se met à clignoter toutes les deux secondes.

IMPORTANT :

Sauf si le câble est attaché au capteur, maintenez le capuchon du connecteur en permanence en place. Cette précaution permet d'éviter tout dommage au niveau du connecteur. Le connecteur risque d'être endommagé en cas de choc, par exemple lors d'une chute sur une surface dure.

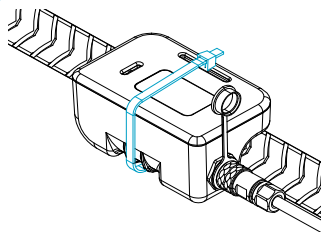
ÉTAPE 2



Enregistrez le capteur à l'aide de l'application mobile Converge : scannez le code QR à l'aide de l'application et attribuez un nom au capteur.

Sélectionnez le type de coulée de béton à surveiller sur la plateforme Converge, ou créez-en un tout nouveau préalablement à la procédure d'enregistrement.

ÉTAPE 3a

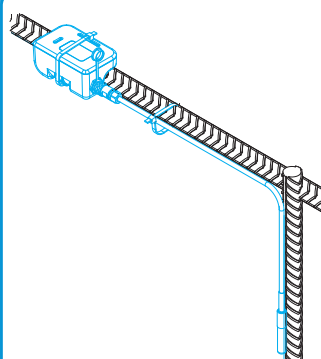


Installez le capteur dans la coulée.

Corps seul :

1. Fixez le dispositif sur l'armature à l'aide d'un fil métallique ou d'un serre-câble. En l'absence de sonde externe, ne pas retirer le capuchon du connecteur.
2. Pour obtenir une portée optimale, placez le capteur à moins de 100 mm de la surface du béton, code QR tourné vers le haut.
3. Une fois recouvert de béton, le capteur doit avoir une portée sans fil de 5 m. Vérifiez donc que vous pouvez effectivement vous y connecter à l'aide de votre appareil Android ou iOS.

ÉTAPE 3b



Corps avec câble :

1. Installez le corps (voir étape 3a).
2. Faites passer le fil en dessous de l'armature, en fixant la sonde sur l'emplacement de mesure voulu. Vérifiez que le capteur n'est en contact avec aucune armature, ni avec aucune autre surface.

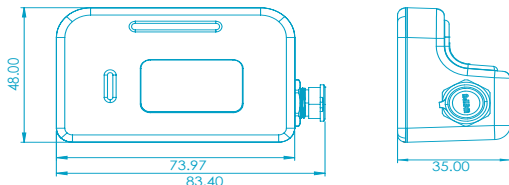
ÉTAPE 4

Recueillez les données de température à l'aide de l'application Converge sur votre appareil mobile :

Une fois la coulée de béton effectuée :

- ◆ vérifiez que l'appli Converge est bien installée sur votre périphérique.
- ◆ Tenez-vous à proximité de la zone où les capteurs sont installés (au maximum à une distance de 5 m du capteur).
- ◆ Activez Bluetooth votre appareil ou ouvrez l'appli Converge.
- ◆ Vérifiez la bannière inférieure sur l'appli afin de suivre la collecte de données par les capteurs.
- ◆ Vérifiez que l'appli est bien ouverte au premier plan en continu pendant la collecte de données.
- ◆ Recueillez les données au moins une fois par jour.
- ◆ Vérifier les résultats sur la plateforme.

Dimensions du capteur



Spécifications techniques

Version Bluetooth : Bluetooth 5.1 : Bluetooth basse énergie (BLE) plus NFC

Portée RF +8dBm

Portée sans fil : 8 m en immersion sous 100 mm de béton*

Pile : Lithium
Durée de vie utile : 4 ans/2 ans une fois activé

Capteur de température : Précision $\pm 0,2$ °C

Mesure Fréquence : Une fois toutes les 20 minutes

Portée de fonctionnement : -20 à +85 °C

Indice de protection : IP68 (non certifié)

Mémoire : Mémoire flash interne 1 Mo

Capacité de stockage : 10 années de données en fonction de la fréquence des mesures

Dimensions : 87,7 x 47 x 34 mm

Poids : Unité indépendante : 110 g
Unité unique avec sonde thermique de 3 m 195 g

Chimie de la pile Cellule de pile au dioxyde de manganèse lithium 3 V

Énoncés de conformité EMC

NORME EUROPÉENNE HARMONISÉE

- ◆ Ce produit est en conformité avec les exigences essentielles en matière de protection stipulées par la Directive 2014/53/UE relative à l'harmonisation des législations des États membres concernant la compatibilité électromagnétique.
- ◆ Ce produit a été testé et s'avère conforme à la politique de l'ETSI EN 301 489-17 V3.2.0* (ETSI EN 301 489-1 V2.1.1) selon les orientations ETSI EN 303 446-1 V1.2.1*.

CERTIFICATION AU JAPON

Ce produit a été testé et s'avère conforme avec la norme japonaise JIT/MIC Radio - radio BTLE tests - législation japonaise en matière d'émissions radio Article 2 paragraphe 1 (alinéa 19) de l'ordonnance relative à la certification en matière de conformité à la réglementation technique etc. pour les équipements radio spécifiés*

CERTIFICATION MALAISIE

Ce produit a été testé et s'avère conforme aux normes SIRIM en matière de produits de technologie radio en Malaisie. La certification SIRIM (Malaisie) repose sur : La soumission de la documentation et des tests dans le pays.

CERTIFICATION AUSTRALIE ET NOUVELLE-ZÉLANDE

Ce produit a été testé et s'avère conforme aux exigences de la réglementation MARC (CMR) pour l'accès au marché australien.

CERTIFICATION SINGAPOUR

Ce produit a été testé et s'avère conforme aux normes IMDA pour l'accès au marché singapourien.

CERTIFICATION HONG KONG

Ce produit a été testé et s'avère conforme aux normes imposées par le service d'agrément de l'organisme d'homologation de Hong Kong (HKAS) pour l'accès au marché à Hong Kong.

CERTIFICATION CHINE

Ce produit a été testé et s'avère conforme aux normes imposées par le service d'agrément national chinois en matière d'évaluation de la conformité (CNAS) pour l'accès au marché en Chine.

Le Signal Converge contient un capteur de température TMP117 de Texas Instruments 100 % testé dans une configuration de production traçable NIST et validé avec des équipements calibrés selon les normes d'accréditation ISO/IEC17025.

Signal Converge est non recyclable et ne doit pas être mis au rebut avec les ordures ménagères, commerciales ni sur une décharge publique.

Sicherheitshinweise

Warnungen

- ◆ Dieses Gerät ist für die Verwendung als Bauüberwachungssensor und nicht für die Verwendung im häuslichen oder gewerblichen Bereich vorgesehen.
- ◆ Der Anschluss von nicht kompatiblen Geräten an den Signalsensoranschluss kann die Konformität beeinträchtigen oder zu Schäden am Gerät führen und die Garantie ungültig machen.
- ◆ Dieses Produkt darf nur an Thermo-, Neigungs- oder Dehnungsmessaufsätzen angeschlossen werden, die von Converge vertrieben werden.

Hinweise zur sicheren Anwendung

- ◆ Vermeiden Sie die Verwendung von Metallbefestigungen, da dies die Funktionalität und Sicherheit des Geräts beeinträchtigen kann.
- ◆ Installieren Sie das Gerät nicht in Bereichen, in denen gesägt, entkernt oder gebohrt werden kann.
- ◆ Versuchen Sie nicht, das Gerät zu öffnen oder zu modifizieren, da jegliche Modifikationen die Funktionalität und Sicherheit des Geräts beeinträchtigen können.
- ◆ Nicht bei Temperaturen über +45 °C oder unter -20 °C lagern.
- ◆ Lassen Sie die Kappe immer auf dem Stecker, es sei denn, er ist mit einem Sensoransatz verbunden.
- ◆ Vermeiden Sie es, hohen Druck oder Stöße auf den Stecker auszuüben (z. B. durch Tritte).

Converge Signal

Converge Signal ist die neueste kabellose Technologie zur Betonüberwachung, die vollständig in Beton eingebettet werden kann. Die Sensordaten werden über Bluetooth an unsere spezielle Smartphone-App oder das Signal Live Gateway übertragen. Converge Signal verfügt über eine branchenführende Reichweite, die es Ihnen ermöglicht, sofort Messungen vor Ort durchzuführen. Signal funktioniert sowohl mit Android- als auch mit iOS-Geräten.

Erste Schritte – Installation der App

Laden Sie die App „Converge Sensors“ auf Ihr Gerät herunter, indem Sie die unten stehenden QR-Codes scannen und sich mit Ihren Benutzerdaten anmelden. Wenn Sie Probleme mit Ihrem Konto haben, wenden Sie sich bitte an help@converge.io.

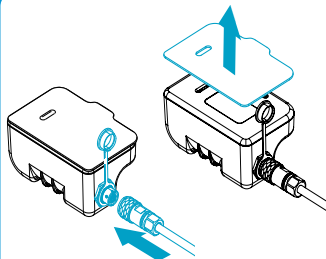
<https://apps.apple.com/gb/app/converge-sensors/id1457340144>

<https://play.google.com/store/apps/details?id=io.converge&hl=en&gl=US&pli=1>



Verwendung der Sensoren

SCHRITT 1

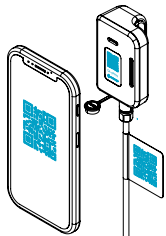


Entfernen Sie die Manschette, um den Sensor zu aktivieren: Sobald sie entfernt ist, beginnt die LED alle zwei Sekunden zu blinken.

WICHTIG!

Lassen Sie die Anschlusskappe immer aufgesetzt, es sei denn, Sie befestigen einen Aufsatz. Dies dient dazu, den Stecker vor Beschädigungen zu schützen. Der Stecker kann durch Stöße beschädigt werden, z. B. wenn das Gerät auf eine harte Oberfläche fällt.

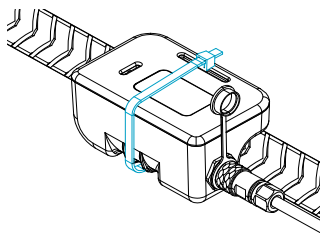
SCHRITT 2



Registrieren Sie den Sensor mit der Converge Mobile App: Scannen Sie den QR-Code mit der App und geben Sie dem Sensor einen Namen.

Wählen Sie aus, welchen Gußvorgang Sie auf der Converge-Plattform überwachen möchten, oder erstellen Sie einen neuen, bevor Sie mit der Registrierung beginnen.

SCHRITT 3a

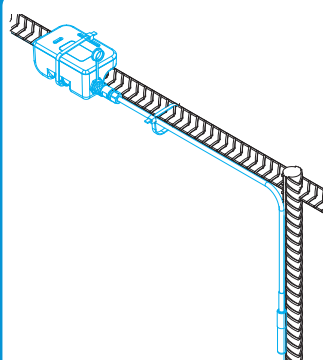


Bauen Sie den Sensor in den Betonguss ein.

Nur Körper:

1. Befestigen Sie das Gerät mit einem Draht oder Kabelbinder an der Armierung. Wenn Sie keinen Thermoauflauf verwenden, dürfen Sie die Kappe nicht vom Stecker entfernen.
2. Um die beste Reichweite zu erzielen, platzieren Sie den Sensor weniger als 100 mm von der Betonoberfläche entfernt, wobei der QR-Code nach oben zeigt.
3. Wenn der Sensor mit Beton bedeckt ist, sollte er eine Funkreichweite von 5 m haben. Stellen Sie also sicher, dass Sie sich mit Ihrem Android- oder iOS-Gerät mit ihm verbinden können.

SCHRITT 3b



Körper mit Aufsatz:

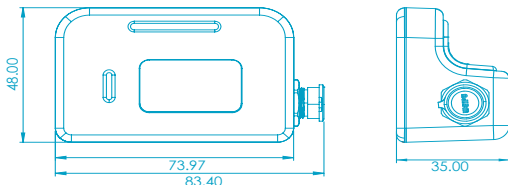
1. Montieren Sie das Gehäuse (siehe Schritt 3a).
2. Führen Sie den Draht an der Unterseite der Armierung entlang und befestigen Sie die Sonde an der gewünschten Messstelle. Achten Sie darauf, dass der Sensor keine Armierungsteile oder andere Oberflächen berührt.

SCHRITT 4

Erfassen Sie Temperaturdaten mit der Converge App auf Ihrem Gerät:
Sobald der Beton gegossen ist:

- ◆ Stellen Sie sicher, dass die Converge App auf Ihrem Gerät installiert ist.
- ◆ Stellen Sie sich in die Nähe des Bereichs, in dem die Sensoren installiert sind (nicht weiter als 5 m vom Sensor entfernt).
- ◆ Aktivieren Sie Bluetooth auf Ihrem Gerät und öffnen Sie die Converge-App.
- ◆ Überprüfen Sie das untere Banner in der App, um die Datenerfassung durch die Sensoren zu überwachen.
- ◆ Stellen Sie sicher, dass die App während der Datenerfassung ständig geöffnet ist und sich im Vordergrund befindet.
- ◆ Erfassen Sie mindestens einmal täglich Daten.
- ◆ Prüfen Sie die Ergebnisse auf der Plattform

Sensor Abmessungen



Technische Daten

Bluetooth-Version:	Bluetooth 5.1: Bluetooth Low Energy (BLE) plus NFC
RF-Leistung:	+8 dBm
Kabellose Reichweite:	8 m bei Eintauchen in 100 mm Beton*
Batterie:	Lithium Haltbarkeit von 4 Jahren / 2 Jahre Lebensdauer im aktiven Zustand
Temperatursensor:	Genauigkeit $\pm 0,2$ °C
Messung Frequenz:	einmal alle 20 Min
Einsatzbereich:	-20 bis +85 °C
IP-Bewertung:	IP68 (nicht zertifiziert)
Arbeitsspeicher:	1 MB interner Flash-Speicher
Speicherkapazität:	10 Jahre Daten je nach Messhäufigkeit
Abmessungen:	87,7 x 47 x 34 mm
Gewicht:	Gerät allein: 110 g Einzelgerät mit 3 m Thermosonde: 195 g
Chemie der Batterie:	3 V Lithium-Mangan-Dioxid-Batteriezelle

Erklärungen zur EMC-Konformität

HARMONISIERTE EUROPÄISCHE NORM

- ◆ Dieses Produkt entspricht den wesentlichen Schutzanforderungen der EU-Richtlinie 2014/53/EU zur Angleichung der Rechtsvorschriften der Mitgliedstaaten über die elektromagnetische Verträglichkeit.
- ◆ Dieses Produkt wurde getestet und erfüllt die Anforderungen von ETSI EN 301 489-17 V3.2.0* (ETSI EN 301 489-1 V2.1.1) in Übereinstimmung mit der Anleitung in ETSI EN 303 446-1 V1.2.1*.

ZERTIFIZIERUNG FÜR JAPAN

Dieses Produkt wurde getestet und entspricht dem JIT/MIC Radio – Japanisches Funkgesetz Testen von BTLE-Funk: Artikel 2 Absatz 1 Ziffer (19) der Verordnung über technische Vorschriften, Konformitätsbescheinigungen usw. für spezifizierte Funkanlagen*

ZERTIFIZIERUNG FÜR MALAYSIA

Dieses Produkt wurde getestet und entspricht den SIRIM-Standards für Funktechnologieprodukte in Malaysia. SIRIM-Zertifizierung (Malaysia) basierend auf: Einreichung der Dokumentation und Prüfung im Land

ZERTIFIZIERUNG FÜR AUSTRALIEN UND NEUSEELAND

Dieses Produkt wurde getestet und erfüllt die Anforderungen des Regulatory Compliance Marc (RCM) für den Marktzugang in Australien.

ZERTIFIZIERUNG FÜR SINGAPORE

Dieses Produkt wurde getestet und entspricht den IMDA-Standards für den Marktzugang in Singapur.

ZERTIFIZIERUNG FÜR HONG KONG

Dieses Produkt wurde geprüft und entspricht den Standards des Hong Kong Certification Body Accreditation Service (HKAS) für den Marktzugang in Hongkong.

ZERTIFIZIERUNG FÜR CHINA

Dieses Produkt wurde geprüft und entspricht den Normen des China National Accreditation Service for Conformity Assessment (CNAS) für den Marktzugang in China.

Converge Signal enthält einen TMP117-Temperatursensor von Texas Instruments, der zu 100 % in einer nach NIST rückführbaren Produktionsanlage getestet und mit Geräten verifiziert wurde, die nach ISO/IEC 17025 akkreditierten Standards kalibriert sind.

Converge Signal ist nicht recycelbar und darf nicht über den allgemeinen Haushalts- oder Gewerbemüll oder auf einer Mülldeponie entsorgt werden.

Istruzioni di sicurezza

Avvertenze

- ◆ Il dispositivo è destinato all'utilizzo come sensore di monitoraggio per l'edilizia e non all'uso in ambienti domestici o commerciali
- ◆ Il collegamento al sensore di segnale di dispositivi incompatibili può influire sulla conformità o causare danni all'unità rendendo nulla la garanzia
- ◆ Questo prodotto dovrebbe essere collegato solo a cavi termici, inclinati o di estensimetri distribuiti da Converge

Istruzioni per l'utilizzo sicuro

- ◆ Evitare di utilizzare sistemi di fissaggio in metallo che possono pregiudicare la funzionalità e la sicurezza del dispositivo
- ◆ Installare il dispositivo lontano da aree che possono essere segate, carotate o perforate
- ◆ Non cercare di aprire ovvero modificare il dispositivo; qualsiasi modifica può pregiudicare la funzionalità e la sicurezza dello stesso
- ◆ Non conservare a temperature superiori a +45°C o inferiori a -20°C
- ◆ Lasciare sempre il cappuccio sul connettore a meno che il dispositivo non sia collegato a un cavo
- ◆ Evitare di applicare pressione sul connettore (ad esempio non stare in piedi su di esso) o di urtarlo

Converge Signal

Converge Signal rappresenta l'ultima novità nel campo della tecnologia wireless per il monitoraggio del calcestruzzo e può essere completamente integrato nel calcestruzzo. I dati raccolti dal sensore vengono trasmessi tramite Bluetooth alla nostra app dedicata per smartphone o al Signal Live Gateway. Converge Signal vanta la portata leader nel settore, consentendo la raccolta immediata delle misure in situ. Funziona con dispositivi Android e iOS.

Per iniziare - Installazione dell'app

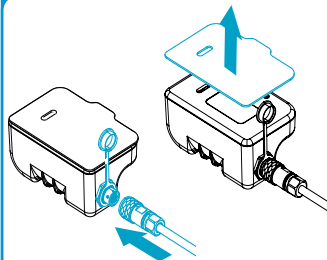
Scaricare l'app "Converge Sensors" sul dispositivo scansionando i codici QR riportati sotto ed eseguendo l'accesso con i dettagli utente. In caso di problemi con l'account, rivolgersi a help@converge.io

<https://apps.apple.com/gb/app/converge-sensors/id1457340144>
<https://play.google.com/store/apps/details?id=io.converge&hl=en&qI=US&pli=1>



Utilizzo dei sensori

PASSAGGIO 1

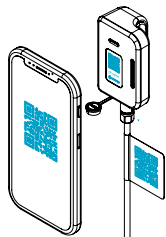


Rimuovere il manicotto per attivare il sensore: una volta rimosso, il LED inizia a lampeggiare ogni due secondi.

IMPORTANTE:

lasciare inserito il cappuccio del connettore a meno che non sia collegato a un cavo. Ciò ne garantisce la protezione dai danni. Il connettore può danneggiarsi in seguito a un impatto, ad esempio se il dispositivo viene lasciato cadere su una superficie dura.

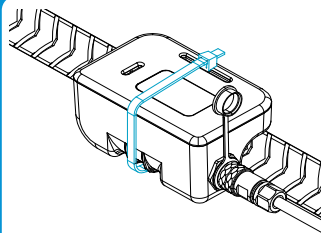
PASSAGGIO 2



Registrare il sensore utilizzando l'app per smartphone Converge: scansionare il codice QR utilizzando l'app e assegnare un nome al sensore.

Selezionare la colata da monitorare sulla Piattaforma Converge oppure crearne una nuova prima di iniziare la procedura di registrazione.

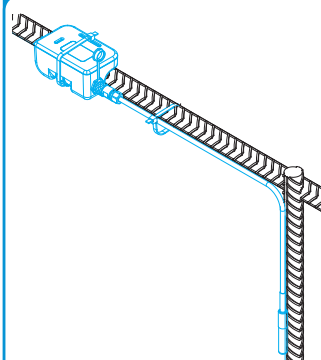
PASSAGGIO 3a



Installare il sensore nella colata.
Solo base:

1. Collocare il dispositivo sull'armatura utilizzando un cavo o una fascetta.
 2. Per una portata migliore, non rimuovere il cappuccio del connettore.
 3. Per una portata migliore, collocare il sensore a meno di 100 mm dalla superficie in calcestruzzo, con il codice QR rivolto verso l'alto.
- Una volta ricoperto con il calcestruzzo, il sensore dovrebbe avere una portata wireless di 5 m. Assicurarsi pertanto di riuscire a collegarsi con il dispositivo Android o iOS.

PASSAGGIO 3b



Base con cavo:

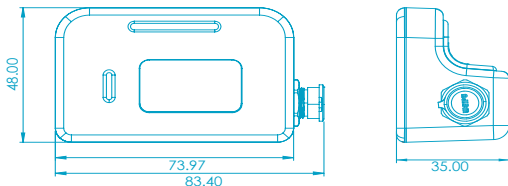
1. Installare la base (vedere Passaggio 3a).
2. Far correre il cavo lungo la parte inferiore dell'armatura, fissando la sonda nel punto di misura desiderato. Assicurarsi che il sensore non tocchi l'armatura né qualsiasi altra superficie.

PASSAGGIO 4

Raccogliere i dati della temperatura utilizzando l'app Converge sul dispositivo.
Una volta colato il calcestruzzo:

- ◆ Assicurarsi che l'app Converge sia installata sul dispositivo.
- ◆ Restare nelle vicinanze del punto in cui sono stati installati i sensori (non più di 5 m di distanza).
- ◆ Attivare il Bluetooth sul dispositivo e aprire l'app Converge.
- ◆ Controllare il banner inferiore dell'app per monitorare la raccolta di dati dai sensori.
- ◆ Assicurarsi che l'app sia aperta e resti in primo piano continuamente durante la raccolta dei dati.
- ◆ Raccogliere i dati almeno una volta al giorno.
- ◆ Controllare i risultati sulla Piattaforma.

Dimensioni del sensore



Specifiche tecniche

Versione Bluetooth:	Bluetooth 5.1: Bluetooth Low Energy (BLE) plus NFC
Potenza RF:	+8 dBm
Portata wireless:	8 m se immerso in 100 mm di calcestruzzo*
Batteria:	Litio Durata in confezione chiusa di 4 anni / 2 anni se attivo
Sensore di temperatura:	Accuratezza $\pm 0,2^{\circ}\text{C}$
Frequenza di misura:	Una volta ogni 20 minuti
Gamma operativa:	Da -20 a $+85^{\circ}\text{C}$
Grado IP:	IP68 (non certificato)
Memoria:	1 MB di memoria Flash interna
Capacità di archiviazione:	10 anni di dati a seconda della frequenza di misurazione
Dimensioni:	87,7 x 47 x 34 mm
Peso:	Unità standalone: 110 g Unità singola con sonda termica di 3 m: 195 g
Specifiche chimiche della batteria:	Cella della batteria al litio e biossido di manganese da 3V

Dichiarazioni di conformità ECM

NORMA EUROPEA ARMONIZZATA

- ◆ Questo prodotto è conforme ai requisiti di protezione essenziali della Direttiva 2014/53/UE concernente l'armonizzazione delle legislazioni degli Stati membri sulla compatibilità elettromagnetica.
- ◆ Il prodotto è stato testato e ritenuto conforme a ETSI EN 301 489-17 V3.2.0* (ETSI EN 301 489-1 V2.1.1) in linea con le linee guida in ETSI EN 303 446-1 V1.2.1*.

CERTIFICAZIONE PER IL GIAPPONE

Il prodotto è stato testato ed è conforme a JIT/MIC Radio—Japanese Radio Law Testing of BTLE radio: Article 2 paragraph 1 item (19) della Ordinance concerning Technical Regulations Conformity Certification etc. of Specified Radio Equipment*

CERTIFICAZIONE PER LA MALAYSIA

Il prodotto è stato testato ed è conforme alle norme SIRIM per i prodotti radio tecnologici in Malaysia. La certificazione SIRIM (Malaysia) è basata su: Documentation Submission and In-Country Testing.

CERTIFICAZIONE PER AUSTRALIA E NUOVA ZELANDA

Il prodotto è stato testato ed è conforme ai requisiti del marchio di conformità normativa (RCM) per la commercializzazione in Australia.

CERTIFICAZIONE PER SINGAPORE

Il prodotto è stato testato ed è conforme alle norme IMDA per la commercializzazione a Singapore.

CERTIFICAZIONE PER HONG KONG

Il prodotto è stato testato ed è conforme alle norme dell'Hong Kong Certification Body Accreditation Service (HKAS) per la commercializzazione a Hong Kong.

CERTIFICAZIONE PER LA CINA

Il prodotto è stato testato ed è conforme alle norme del China National Accreditation Service for Conformity Assessment (CNAS) per la commercializzazione in Cina.

Converge Signal contiene un sensore di temperatura TMP117 di Texas Instruments che è stato testato al 100% su una configurazione di produzione tracciabile NIST e verificabile con l'apparecchiatura calibrata sulle norme accreditate ISO/IEC 17025.

Converge Signal non è riciclabile e non deve essere smaltito assieme ai normali rifiuti domestici o commerciali né in discarica.

Instrucciones de seguridad

Advertencias

- ◆ Este dispositivo está diseñado para ser utilizado como sensor de monitoreo en construcción y no para uso doméstico o comercial
- ◆ La conexión de dispositivos incompatibles con el conector de Sensor Signal puede afectar al cumplimiento normativo o provocar daños en la unidad e invalidar la garantía
- ◆ Este producto solo debe conectarse a las termocupas, sensores de inclinación o deformación distribuidos por Converge

Instrucciones para el uso seguro

- ◆ Evite el uso de fijaciones metálicas, ya que pueden afectar a la funcionalidad y la seguridad del dispositivo
- ◆ Instale el dispositivo lejos de áreas donde esté previsto cortar con sierra, perforar o taladrar
- ◆ No intente abrir o modificar el dispositivo, ya que cualquier modificación puede afectar a su funcionalidad y seguridad
- ◆ No almacene el dispositivo a una temperatura superior a +45 °C o inferior a -20 °C
- ◆ Salvo si se conecta a una termocupla de Converge, mantenga la tapa en el conector en todo momento
- ◆ Evite exponer el conector a una presión elevada o posibles impactos (por ejemplo, evite ponerse de pie sobre él)

Converge Signal

Converge Signal es lo último en tecnología de detección inalámbrica para hormigón, capaz de sumergirse completamente en el hormigón. Los datos del sensor se transmiten a través de Bluetooth a nuestra aplicación específica para *smartphones* o puerta de enlace Signal Live. Converge Signal dispone de un alcance líder en la industria, lo que le permite recoger instantáneamente las mediciones *in situ*. Signal funciona tanto con dispositivos Android como iOS.

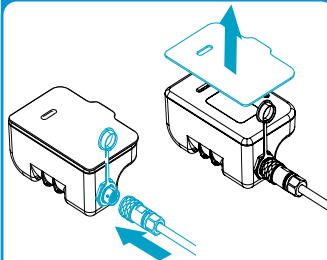
Primeros pasos: instalación de la aplicación

Descargue la aplicación "Converge Sensors" en su dispositivo escaneando los códigos QR que encontrará más abajo e inicie sesión con sus datos de usuario. Si tiene problemas con su cuenta, contacte con help@converge.io
<https://apps.apple.com/gb/app/converge-sensors/id1457340144>
<https://play.google.com/store/apps/details?id=io.converge&hl=en&q=US&pli=1>



Uso de los sensores

PASO 1

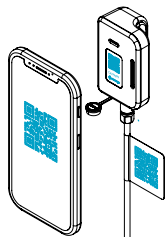


Retire la tarjeta adherida para activar el sensor: una vez retirada, el LED empezará a parpadear cada dos segundos.

IMPORTANTE:

Mantenga la tapa del conector puesta en todo momento, salvo si va a fijarse a una termocupla de Converge. De esta manera se protege el conector de posibles daños. El conector puede resultar dañado por un impacto; por ejemplo, si el dispositivo cae sobre una superficie dura.

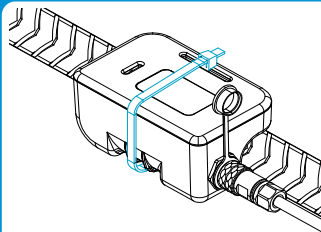
PASO 2



Registre el sensor con la aplicación móvil Converge: escanee el código QR con la aplicación y establezca un nombre para su sensor.

Para esto, necesitará primero seleccionar el "Pour" o vertimiento en la plataforma de Converge, o crear un "Pour" nuevo

PASO 3a

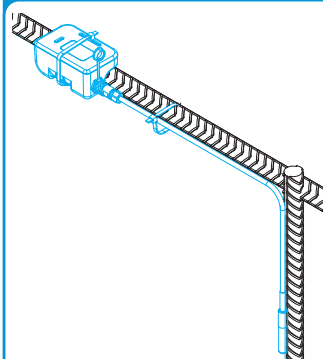


Instale el sensor en la losa.

Solo el sensor principal:

1. Fije el dispositivo a la barra de refuerzo utilizando un cable o una brida. Si no utiliza una termocupla, no saque la tapa del conector.
2. Para un mejor alcance, coloque el sensor a menos de 100 mm de la superficie de hormigón, con el código QR hacia arriba.
3. Una vez cubierto por el hormigón, el sensor debería tener un alcance inalámbrico de 5 m; asegúrese de que puede conectarse al mismo con su dispositivo Android o iOS.

PASO 3b



Sensor principal con termocupla:

1. Instale el cuerpo (ver paso 3a).
2. Pase el cable por la parte inferior de la barra de refuerzo, fijando la sonda en el lugar de medición deseado. Verifique que la sonda no toque ninguna barra de refuerzo ni ninguna otra superficie.

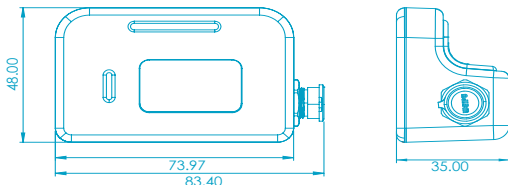
PASO 4

Recoja los datos de temperatura utilizando la aplicación Converge en su dispositivo:

Una vez vertido el hormigón:

- ◆ Verifique que la "Converge App" está instalada en su dispositivo.
- ◆ Colóquese cerca del área donde están instalados los sensores (a no más de 5 m del sensor).
- ◆ Active el Bluetooth en su dispositivo y abra la aplicación Converge.
- ◆ Abra el banner inferior para monitorear el estado de recolección de datos de los sensores
- ◆ Verifique que la aplicación esté abierta y en primer plano continuamente durante la recogida de datos.
- ◆ Recoja los datos al menos una vez al día.
- ◆ Compruebe los resultados en la plataforma

Dimensiones del sensor



Especificaciones técnicas

Versión Bluetooth:	Bluetooth 5.1: Bluetooth Low Energy (BLE) plus NFC
Potencia RF:	+8dBm
Alcance inalámbrico:	8 m cuando se sumerge en 100 mm de hormigón*
Batería:	Litio Duración en almacenamiento: 4 años/2 años cuando está activa
Sensor de temperatura:	Precisión $\pm 0,2$ °C
Frecuencia de medición:	una vez cada 20 min
Rango operativo:	-20 a +85 °C
Clasificación IP:	IP68 (no certificado)
Memoria:	Memoria flash interna de 1 Mb
Capacidad de almacenamiento:	10 años de datos en función de la frecuencia de medición
Dimensiones:	87,7 x 47 x 34 mm
Peso:	Unidad independiente: 110 g Unidad individual con sonda térmica de 3 m: 195 g
Química de la batería:	Batería de litio y dióxido de manganeso de 3 V

Declaraciones de conformidad con CEM

NORMA EUROPEA ARMONIZADA

- ◆ Este producto cumple con los requisitos esenciales de protección de la Directiva 2014/53/UE sobre la aproximación de las legislaciones de los Estados miembros en materia de compatibilidad electromagnética.
- ◆ Este producto ha sido sometido a pruebas y se ha comprobado que cumple con la norma ETSI EN 301 489-17 V3.2.0* (ETSI EN 301 489-1 V2.1.1) en consonancia con la guía de la norma ETSI EN 303 446-1 V1.2.1*.

CERTIFICACIÓN DE JAPÓN

Este producto ha sido probado y cumple con la legislación de radio japonesa JIT/MIC sobre pruebas de radio BTLE: Artículo 2, párrafo 1, punto (19) de la Ordenanza relativa a los Reglamentos Técnicos, Certificación de Conformidad, etc. de Equipos de Radio Especificados*

CERTIFICACIÓN DE MALASIA

Este producto ha sido probado y cumple con las normas SIRIM de productos con tecnología de radio en Malasia. Certificación SIRIM (Malasia) basada en: Presentación de documentación y pruebas en el país

CERTIFICACIÓN DE AUSTRALIA Y NUEVA ZELANDA

Este producto ha sido probado y cumple con los requisitos de marcado de conformidad normativa (RCM) para el acceso al mercado en Australia.

CERTIFICACIÓN DE SINGAPUR

Este producto ha sido probado y cumple con las normas IMDA para el acceso al mercado en Singapur.

CERTIFICACIÓN DE HONG KONG

Este producto ha sido probado y cumple con las normas del Servicio de Acreditación de Organismos de Certificación de Hong Kong (HKAS) para el acceso al mercado en Hong Kong.

CERTIFICACIÓN DE CHINA

Este producto ha sido probado y cumple con las normas del Servicio de Acreditación Nacional de China para la Evaluación de Conformidad (CNAS) para el acceso al mercado en China.

Converge Signal contiene un sensor de temperatura TMP117 de Texas Instruments que ha sido probado al 100 % en una configuración de producción trazable según NIST y ha sido verificado con equipos calibrados según las normas acreditadas ISO/IEC 17025.

Converge Signal no es reciclable y no debe eliminarse junto con la basura doméstica o comercial general ni en vertederos.

Instruções de segurança

Avisos

- ◆ Este dispositivo destina-se a ser utilizado como sensor de monitorização de construção, não sendo utilizável em ambientes domésticos ou comerciais
- ◆ A ligação de dispositivos incompatíveis ao conector do Signal Sensor pode afetar o desempenho ou provocar danos na unidade, o que anula a garantia
- ◆ Este produto só deve ser ligado a caudas térmicas, de inclinação ou de medidores de tensão distribuídas pela Converge

Instruções para uma utilização segura

- ◆ Evite utilizar fixações metálicas suscetíveis de prejudicar a funcionalidade e a segurança do equipamento.
- ◆ Coloque o equipamento afastado de áreas que possam ser serradas, cortadas ou perfuradas.
- ◆ Não tente abrir ou modificar o equipamento; qualquer modificação pode prejudicar a funcionalidade e a segurança do equipamento.
- ◆ Não guarde o equipamento a temperaturas superiores a +45 °C ou inferiores a -20 °C.
- ◆ Salvo se o equipamento estiver ligado a um sensor com cauda, mantenha sempre a tampa no conector
- ◆ Evite exercer uma forte pressão sobre o conector ou submetê-lo a choque (por exemplo, permanecendo em cima dele)

Converge Signal

Converge Signal é a mais recente tecnologia sem fios de sensores para betão, com capacidade para ser completamente embutida em betão. Os dados do sensor são transmitidos via Bluetooth para a nossa app específica para smartphone ou Signal Live Gateway. Converge Signal orgulha-se de apresentar uma gama líder do setor, o que permite obter instantaneamente medições enquanto se encontra no local. Signal funciona com dispositivos Android e iOS.

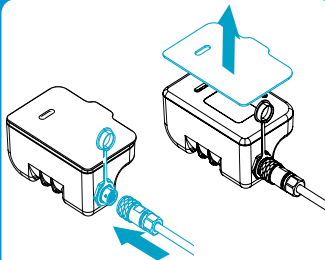
Introdução - Instalação da App

Descarregue a app “Converge Sensors” no seu dispositivo lendo os códigos QR abaixo e inicie sessão com os seus dados de utilizador. Se tiver algum problema com a sua conta deve contactar help@converge.io
<https://apps.apple.com/gb/app/converge-sensors/id1457340144>
<https://play.google.com/store/apps/details?id=io.converge&hl=en&qI=US&pli=1>



Utilização dos sensores

PASSO 1

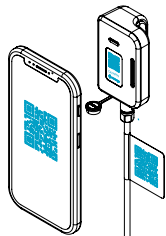


Remova a manga para ativar o sensor: depois da remoção, o LED começa a piscar com uma periodicidade de 2 segundos.

IMPORTANTE:

Mantenha a sempre a tampa do conector salvo se houver uma cauda ligada. Desta forma, o conector fica protegido contra danos. O conector pode sofrer danos devido a choques, se, por exemplo, o equipamento cair sobre uma superfície dura.

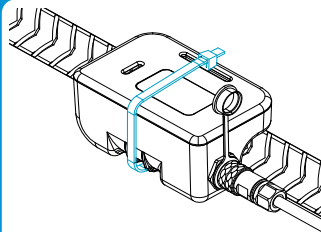
PASSO 2



Registe o sensor utilizando a app móvel Converge: leia a código QR utilizando a app e atribua um nome ao seu sensor.

Selecione que ponto de despejo pretende controlar na Converge Platform, ou crie um totalmente novo antes de iniciar o processo de registo.

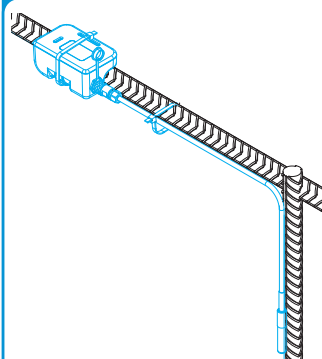
PASSO 3a



Instale o sensor no ponto de despejo. Apenas o corpo:

1. Prenda o equipamento ao varão utilizando um arame ou uma cinta de cabos. Se não utilizar uma cauda térmica, não retire a tampa do conector.
2. Para otimizar o alcance, coloque o sensor a menos de 100 mm da superfície do betão, com o código QR voltado para cima.
3. Assim que estiver coberto pelo betão, o sensor deve ter um alcance sem fios de 5 m, pelo que deve verificar se consegue ligar-se ao sensor recorrendo ao seu dispositivo Android ou iOS.

PASSO 3b



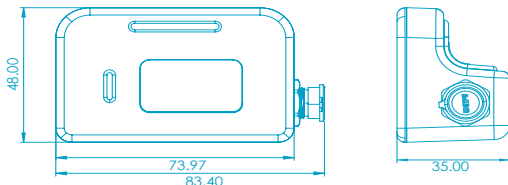
Corpo com cauda:

1. Instale o corpo (consulte o Passo 3a).
2. Desenrole o fio ao longo da parte inferior do varão, fixando a sonda no ponto de medição pretendido. Verifique se o sensor não toca em nenhum varão ou em qualquer outra superfície.

PASSO 4

Recolha os dados da temperatura recorrendo à App Converge no seu dispositivo:
Assim que o betão for despejado:

- ◆ Certifique-se de que a App Converge App está instalada no seu dispositivo.
- ◆ Permaneça na proximidade da área onde os sensores estão colocados (a não mais de 5 m do sensor).
- ◆ Ative o Bluetooth no seu dispositivo e abra a app Converge.
- ◆ Verifique a faixa na parte inferior da app para controlar a recolha de dados dos sensores.
- ◆ Certifique-se de que a app está aberta e no primeiro plano continuamente durante a recolha de dados.
- ◆ Recolha dados pelo menos uma vez por dia.
- ◆ Verifique os resultados na plataforma.

Dimensões do sensor**Especificação Técnica**

Versão Bluetooth:	Bluetooth 5.1: Bluetooth Low Energy (BLE) mais NFC
Potência RF:	+8 dBm
Alcance sem fios:	8 m quando imerso 100 mm em betão*
Bateria:	Lítio Prazo de validade de 4 anos/2 anos se estiver ativo
Sensor de temperatura:	precisão de $\pm 0,2$ °C
Frequência de medição:	uma vez cada 20 min
Intervalo de funcionamento:	-20 a +85 °C
Classificação IP:	IP68 (não certificado)
Memória:	Memória flash interna de 1 Mb
Capacidade de armazenamento:	10 anos de dados, dependendo da frequência de medição
Dimensões:	87,7 x 47 x 34 mm
Peso:	Unidade autónoma: 110 g Unidade individual com sonda térmica de 3 m: 195 g
Química da bateria:	pilha de dióxido de magnésio e lítio de 3 V

Declaração de conformidade EMC

NORMA EUROPEIA HARMONIZADA

- ◆ Este produto está em conformidade com os requisitos essenciais de proteção da Diretiva UE 2014/53/UE relativa à harmonização da legislação dos Estados-Membros respeitante à compatibilidade eletromagnética.
- ◆ Este produto foi testado de acordo com a norma ETSI EN 301 489-17 V3.2.0* (ETSI EN 301 489-1 V2.1.1) em linha com o disposto em ETSI EN 303 446-1 V1.2.1* e cumpre os respetivos requisitos.

CERTIFICAÇÃO DO JAPÃO

Este produto foi testado de acordo com JIT/MIC Radio—Japanese Radio Law Testing de rádio BTLE e cumpre os requisitos do: Artigo 2 parágrafo 1 alínea (19) da Portaria relativa à certificação de conformidade com as regulamentações técnicas etc. do Equipamento Rádio Especificado*

CERTIFICAÇÃO DA MALÁSIA

Este produto foi testado segundo as normas SIRIM para produtos de tecnologia de rádio na Malásia e cumpre os respetivos requisitos. Certificação SIRIM (Malásia) baseada em: entrega de documentação e testes realizados no país

CERTIFICAÇÃO DA AUSTRÁLIA E NOVA ZELÂNDIA

Este produto foi testado segundo os requisitos do marco de conformidade obrigatória (RCM) para acesso ao mercado na Austrália e cumpre os respetivos requisitos.

CERTIFICAÇÃO DE SINGAPURA

Este produto foi testado segundo as normas IMDA para acesso ao mercado em Singapura e cumpre os respetivos requisitos.

CERTIFICAÇÃO DE HONG KONG

Este produto foi testado segundo as normas do Serviço de Acreditação de Organismos de Certificação (HKAS) de Hong Kong para acesso ao mercado em Hong Kong e cumpre os respetivos requisitos.

CERTIFICAÇÃO DA CHINA

Este produto foi testado segundo as normas do Serviço Nacional de Acreditação para avaliação da conformidade (CNAS) da China para acesso ao mercado na China e cumpre os respetivos requisitos.

Converge Signal contém um sensor de temperatura TMP117 da Texas Instruments que é testado a 100% na produção, possui rastreabilidade NIST e é verificado com equipamento que é calibrado segundo as normas certificadas ISO/IEC 17025.

Converge Signal não é reciclável e não deve ser colocado juntamente com resíduos domésticos gerais ou resíduos comerciais nem em aterro.

Veiligheidsinstructies

Waarschuwingen

- ◆ Dit apparaat is bedoeld voor gebruik als een monitoringsensor voor de bouw en niet voor een huishoudelijke of commerciële omgeving
- ◆ Het aansluiten van niet-compatibele apparaten op de connector van de signaalsensor kan de conformiteit beïnvloeden of leiden tot schade aan het apparaat en het vervallen van de garantie
- ◆ Dit product mag alleen worden aangesloten op thermische, kantel- of spanningsmeterdraden die door Converge worden gedistribueerd

Instructies voor veilig gebruik

- ◆ Vermijd het gebruik van metalen bevestigingen, dit kan de functionaliteit en de veiligheid van het apparaat aantasten
- ◆ Installeer het apparaat niet op plaatsen waar mogelijk wordt gezaagd, kernboringen worden uitgevoerd of doorgaande gaten worden geboord
- ◆ Probeer het apparaat niet te openen of te wijzigen, want wijzigingen kunnen de functionaliteit en de veiligheid van het apparaat aantasten
- ◆ Bewaar het apparaat niet op temperaturen hoger dan +45°C of lager dan -20°C
- ◆ Laat de dop altijd op de connector zitten, tenzij er een sensordraad is bevestigd
- ◆ Vermijd het uitoefenen van grote druk of stoten op de connector (bijvoorbeeld door erop te staan)

Converge Signal

Converge Signal is de nieuwste ontwikkeling op het gebied van draadloze betonsensortechnologie, die volledig in beton kan worden ingebed. De sensorgegevens worden via Bluetooth naar onze speciale smartphone app of Signal Live Gateway verzonden. Converge Signal heeft een ongeëvenaard bereik, zodat u direct metingen kunt verzamelen terwijl u op locatie bent. Signal werkt met zowel Android- als iOS-toestellen.

Aan de slag - App installeren

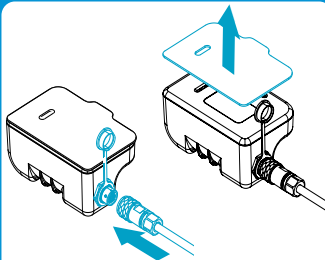
Download de app "Converge Sensors" op uw toestel door de QR codes hieronder te scannen en log in met uw gebruikersgegevens. Als u problemen heeft met uw account neem dan contact op met help@converge.io

<https://apps.apple.com/gb/app/converge-sensors/id1457340144>
<https://play.google.com/store/apps/details?id=io.converge&hl=en&qI=US&pli=1>



De sensoren gebruiken

STAP 1

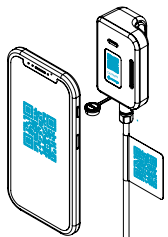


Verwijder de huls om de sensor te activeren: eenmaal verwijderd, begint de led om de twee seconden te knipperen.

BELANGRIJK:

Laat de kap van de connector altijd zitten, tenzij u een draad bevestigt. Dit is om de connector te beschermen tegen beschadiging. De connector kan beschadigd raken door stoten, bijvoorbeeld als het apparaat op een hard oppervlak valt.

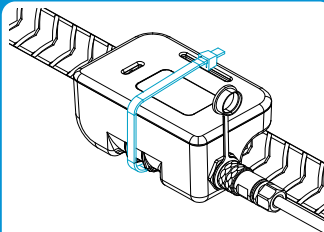
STAP 2



Registreer de sensor met behulp van de Converge mobiele app: scan de QR-code met behulp van de app en geef uw sensor een naam.

Selecteer welke betonstort u op het Converge platform monitort, of maak een geheel nieuwe aan voordat u het registratieproces start.

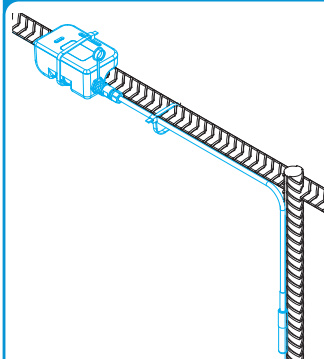
STAP 3a



Installeer de sensor in de betonstort.
Alleen lichaam:

1. Bevestig het apparaat aan de wapening met een draad- of kabelbinder. Als u geen thermische draad gebruikt, laat de kap dan op de connector zitten.
2. Voor het beste bereik plaatst u de sensor op minder dan 100 mm van het betonoppervlak met de QR-code naar boven gericht.
3. Eenmaal bedekt door beton, zou de sensor een draadloos bereik van 5 m moeten hebben, dus zorg ervoor dat u er verbinding mee kunt maken met uw Android- of iOS-toestel.

STAP 3b



Lichaam met draad:

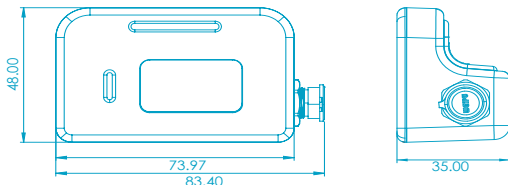
1. Installeer het lichaam (zie stap 3a).
2. Leid de draad langs de onderkant van de wapening en bevestig de sonde op de gewenste meetlocatie. Zorg ervoor dat de sensor geen betonijzer of ander oppervlak aanraakt.

STAP 4

Verzamel temperatuurgegevens met behulp van de Converge-app op uw toestel:
Zodra het beton is gestort:

- ◆ Zorg ervoor dat de Converge-app op uw toestel is geïnstalleerd.
- ◆ Ga dicht bij het gebied staan waar de sensoren zijn geïnstalleerd (niet verder dan 5 m van de sensor).
- ◆ Activeer Bluetooth op uw toestel en open de Converge-app.
- ◆ Controleer de onderste banner in de app om de gegevensverzameling van de sensoren te controleren.
- ◆ Zorg ervoor dat de app open is en voortdurend op de voorgrond staat tijdens het verzamelen van gegevens.
- ◆ Verzamel ten minste eenmaal per dag gegevens.
- ◆ Controleer de resultaten op het platform

Sensorafmetingen



Technische specificaties

Bluetooth versie:	Bluetooth 5.1: Bluetooth Low Energy (BLE) plus NFC
RF vermogen:	+8 dBm
Draadloos bereik:	8 m indien 100 mm onder het beton*
Batterij:	Lithium Houdbaarheid 4 jaar / 2 jaar wanneer actief
Temperatuur-sensor:	Nauwkeurigheid $\pm 0,2^{\circ}\text{C}$
Meet-frequentie:	eenmaal per 20 min
Werkingsbereik:	-20 tot +85 $^{\circ}\text{C}$
IP-klasse:	IP68 (niet gecertificeerd)
Geheugen:	1Mb intern flash-geheugen
Opslagcapaciteit:	10 jaar gegevens, afhankelijk van de meetfrequentie
Afmetingen:	87,7 x 47 x 34 mm
Gewicht:	Standalone unit: 110 g Enkele unit met 3 m thermische sonde: 195 g
Batterijtype:	3V Lithium Mangaan Dioxide batterijcel

Verklaringen elektromagnetische compatibiliteit (EMC)

GEHARMONISEERDE EUROPESE NORM

- ◆ Dit product is in overeenstemming met de essentiële beschermingseisen van EU-richtlijn 2014/53/EU betreffende de onderlinge aanpassing van de wetten van de lidstaten inzake elektromagnetische compatibiliteit.
- ◆ Dit product is getest en in overeenstemming bevonden met ETSI EN 301 489-17 V3.2.0* (ETSI EN 301 489-1 V2.1.1) in overeenstemming met de richtlijnen in ETSI EN 303 446-1 V1.2.1*.

CERTIFICERING JAPAN

Dit product is getest en voldoet aan de JIT/MIC Radio – Japanse wettelijke test van BTLE radio: Artikel 2 lid 1 punt (19) van de verordening betreffende technische voorschriften conformiteitscertificering enz. van gespecificeerde radioapparatuur*

CERTIFICERING MALEISIË

Dit product is getest en voldoet aan de the SIRIM-normen voor radiotechnologieproducten in Maleisië. SIRIM Certificering (Maleisië) gebaseerd op: Indiening van documentatie en testen in het land

CERTIFICERING AUSTRALIË EN NIEUW-ZEELAND

Dit product is getest en voldoet aan de eisen van de Regulatory Compliance Marc (RCM) voor markttoegang in Australië.

CERTIFICERING SINGAPORE

Dit product is getest en voldoet aan de the IMDA-normen voor markttoegang in Singapore.

CERTIFICERING HONGKONG

Dit product is getest en voldoet aan de Hong Kong Certification Body Accreditation Service (HKAS)-normen voor markttoegang in Hongkong.

CERTIFICERING CHINA

Dit product is getest en voldoet aan de normen van de China National Accreditation Service for Conformity Assessment (CNAS) voor markttoegang in China.

Converge Signal bevat een TMP117 temperatuursensor van Texas Instruments die 100% is getest op een productie-installatie die NIST-traceerbaar is en geverifieerd is met apparatuur die gekalibreerd is volgens ISO/IEC 17025 geaccrediteerde normen.

Converge Signal is niet recyclebaar en mag niet worden weggegooid bij het huishoudelijk of bedrijfsafval, noch op een vuilstortplaats worden gestort.

Οδηγίες για την ασφάλεια

Προειδοποιήσεις

- Η συσκευή αυτή προορίζεται για χρήση ως αισθητήρας παρακολούθησης κατασκευών και δεν προορίζεται για χρήση σε οικιακά ή επαγγελματικά περιβάλλοντα
- Η σύνδεση μη συμβατών συσκευών στην υποδοχή σύνδεσης του Αισθητήρα Signal ενδέχεται να επηρεάσει τη συμμόρφωση με τις προδιαγραφές ή να προκαλέσει βλάβη στη μονάδα και να ακυρώσει την εγγύηση
- Αυτό το προϊόν θα πρέπει να συνδέεται αποκλειστικά σε υποδοχές σύνδεσης θερμομέτρων, μετρητών κλίσης ή μηχανοσίμετρων που διανέμονται από την Converge

Οδηγίες ασφαλούς χρήσης

- Αποφεύγετε τη χρήση μεταλλικών εξαρτημάτων στερέωσης, αυτό ενδέχεται να επηρεάσει αρνητικά τη λειτουργικότητα και την ασφάλεια της συσκευής
- Εγκαταστήστε τη συσκευή μακριά από περιοχές που ενδέχεται να κοπούν με πριόνι, να τρυπηθούν με δράπανο ή να τρυπηθούν με τρυπάνι
- Μην επιχειρείτε να ανοίξετε ή να τροποποιήσετε τη συσκευή, οποιεσδήποτε τροποποιήσεις ενδέχεται να επηρεάσουν δυσμενώς τη λειτουργικότητα και την ασφάλεια της συσκευής
- Μην αποθηκεύετε σε θερμοκρασία υψηλότερη από +45 °C ή χαμηλότερη από -20 °C
- Εκτός εάν προσαρτηθεί σε υποδοχή σύνδεσης αισθητήρα, διατηρείτε συνεχώς το πώμα επάνω στο βύσμα
- Αποφεύγετε την άσκηση υψηλής πίεσης ή την πρόκληση κρούσεων στην υποδοχή σύνδεσης (για παράδειγμα πατώντας επάνω του)

Converge Signal

Το Converge Signal είναι η τελευταία λέξη της τεχνολογίας στους ασύρματους αισθητήρες σκυροδέματος, με δυνατότητα πλήρους ενσωμάτωσης στο σκυρόδεμα. Τα δεδομένα αισθητήρα μεταδίδονται μέσω Bluetooth στην ειδική εφαρμογή smartphone ή στην Πύλη Signal Live. Η σειρά προϊόντων Converge Signal είναι μια κορυφαία στον κλάδο σειρά, η οποία σας επιτρέπει να συλλέγετε στιγμιαία μετρήσεις επιτόπου. Το Signal λειτουργεί με συσκευές με λειτουργικό σύστημα Android και iOS.

Έναρξη λειτουργίας - Εγκατάσταση της εφαρμογής

Κάντε λήψη της εφαρμογής «Converge Sensors» στη συσκευή σας, σαρώνοντας τους κωδικούς QR παρακάτω και πραγματοποιώντας σύνδεση με τα στοιχεία χρήστη σας. Αν έχετε οποιαδήποτε προβλήματα με τον λογαριασμό σας, επικοινωνήστε με την ηλεκτρονική διεύθυνση help@converge.io

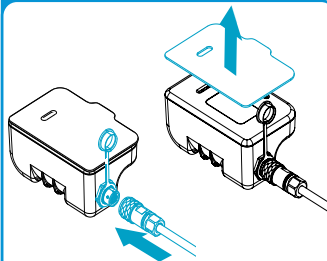
<https://apps.apple.com/gb/app/converge-sensors/id1457340144>

<https://play.google.com/store/apps/details?id=io.converge&hl=en&gl=US&pli=1>



Χρήση των αισθητήρων

ΒΗΜΑ 1

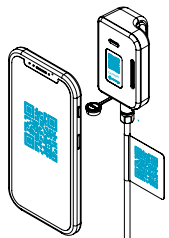


Αφαιρέστε το χιτώνιο για να ενεργοποιήσετε τον αισθητήρα: αφού το αφαιρέσετε, η ενδεικτική λυχνία LED θα αρχίσει να αναβοσβήνει κάθε δύο δευτερόλεπτα.

ΣΗΜΑΝΤΙΚΟ:

Διατηρήστε τοποθετημένο συνεχώς το πώμα της υποδοχής σύνδεσης, εκτός εάν πρόκειται να προσαρτήσετε κάποιο βύσμα. Αυτό γίνεται για να προστατευτεί η υποδοχή σύνδεσης από ζημιά. Η υποδοχή σύνδεσης μπορεί να υποστεί ζημιά από κρούση, για παράδειγμα εάν η συσκευή πέσει επάνω σε σκληρή επιφάνεια.

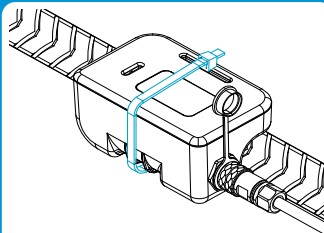
ΒΗΜΑ 2



Καταχωρίστε τον αισθητήρα χρησιμοποιώντας την εφαρμογή Converge για φορητές συσκευές: σαρώστε τον κωδικό QR χρησιμοποιώντας την εφαρμογή και δώστε στον αισθητήρα σας ένα όνομα.

Επιλέξτε ποια παροχή παρακολουθείτε στην Πλατφόρμα Converge ή δημιουργήστε μια εντελώς νέα, προτού αρχίσετε τη διαδικασία καταχώρισης.

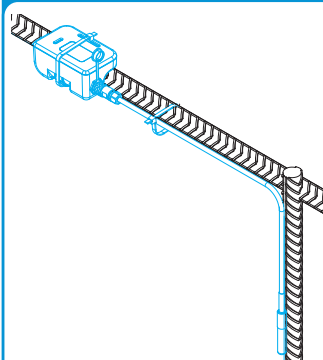
ΒΗΜΑ 3α



Εγκαταστήστε τον αισθητήρα στην παροχή. Μόνο σώμα:

1. Προσαρτήστε τη συσκευή στον υποδοχέα με ζώνες, χρησιμοποιώντας ένα καλώδιο ή ένα δεματικό. Εάν δεν χρησιμοποιείτε θερμικό βύσμα, μην αφαιρέσετε το πώμα από την υποδοχή σύνδεσης.
2. Για βέλτιστη εμβέλεια, τοποθετήστε τον αισθητήρα σε απόσταση μικρότερη από 100 mm από την επιφάνεια του σκυροδέματος, με τον κωδικό QR στραμμένο προς τα επάνω.
3. Αφού καλυφθεί από το σκυρόδεμα, ο αισθητήρας θα πρέπει να έχει ασύρματη εμβέλεια 5 m, συνεπώς βεβαιωθείτε ότι έχετε τη δυνατότητα να συνδεθείτε με αυτόν χρησιμοποιώντας τη συσκευή σας με Android ή iOS.

ΒΗΜΑ 3β



Σώμα με βύσμα:

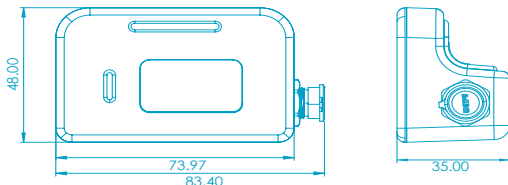
1. Εγκαταστήστε το σώμα (βλ. βήμα 3α).
2. Περάστε το καλώδιο κατά μήκος του κάτω μέρους του υποδοχέα με ζώνες, στερεώνοντας το αισθητήριο στην επιθυμητή θέση μέτρησης. Βεβαιωθείτε ότι ο αισθητήρας δεν αγγίζει οποιαδήποτε επιφάνεια του υποδοχέα με ζώνες ή οποιαδήποτε άλλη επιφάνεια.

ΒΗΜΑ 4

Συλλέξτε δεδομένα σχετικά με τη θερμοκρασία χρησιμοποιώντας την εφαρμογή Converge στη συσκευή σας:
Αφού χυθεί το σκυρόδεμα:

- ◆ Βεβαιωθείτε ότι η εφαρμογή Converge έχει εγκατασταθεί στη συσκευή σας.
- ◆ Σταθείτε κοντά στην περιοχή όπου έχουν εγκατασταθεί οι αισθητήρες (σε απόσταση όχι μεγαλύτερη από 5 m από τον αισθητήρα).
- ◆ Ενεργοποιήστε το Bluetooth στη συσκευή σας και ανοίξτε την εφαρμογή Converge.
- ◆ Ελέγξτε το κάτω πλαίσιο της εφαρμογής για να παρακολουθήσετε τη συλλογή δεδομένων από τους αισθητήρες.
- ◆ Βεβαιωθείτε ότι η εφαρμογή είναι συνεχώς ανοιχτή και στο προσκήνιο κατά τη διάρκεια της συλλογής δεδομένων.
- ◆ Συλλέγετε δεδομένα τουλάχιστον μία φορά την ημέρα.
- ◆ Ελέγξτε τα αποτελέσματα στην πλατφόρμα.

Διαστάσεις αισθητήρα



Τεχνικές προδιαγραφές

Έκδοση Bluetooth:	Bluetooth 5.1: Bluetooth Low Energy (BLE) με NFC
Ισχύς ραδιοσυχνότητων:	+8 dBm
Εμβέλεια ασύρματης λήψης:	8 m όταν είναι βυθισμένο σε 100 mm σκυροδέματος*
Μπαταρία:	Λιθίου Διάρκεια ζωής 4 ετών στο ράφι/διάρκεια ζωής 2 ετών σε λειτουργία
Αισθητήρας θερμοκρασίας:	Ακρίβεια $\pm 0,2$ °C
Συχνότητα μετρήσεων:	μία φορά κάθε 20 λεπτά
Εύρος λειτουργίας:	-20 έως +85 °C
Ονομαστική τιμή IP:	IP68 (χωρίς πιστοποίηση)
Μνήμη:	Εσωτερική μνήμη flash 1 MB
Χωρητικότητα αποθήκευσης:	Δεδομένα 10 ετών, ανάλογα με τη συχνότητα μέτρησης
Διαστάσεις:	87,7 x 47 x 34 mm
Βάρος:	Αυτόνομη μονάδα: 110 g Μεμονωμένη μονάδα με θερμικό αισθητήριο 3 m: 195 g
Χημική σύνθεση μπαταρίας:	Στοιχείο μπαταρίας διοξειδίου μαγγανίου λιθίου 3 V

Δηλώσεις συμμόρφωσης ΗΜΣ

ΕΝΑΡΜΟΝΙΣΜΕΝΟ ΕΥΡΩΠΑΪΚΟ ΠΡΟΤΥΠΟ

- ♦ Αυτό το προϊόν συμμορφώνεται με τις απαραίτητες απαιτήσεις προστασίας της Οδηγίας 2014/53/ΕΕ της ΕΕ, στο πλαίσιο της προσέγγισης των νομοθεσιών των κρατών μελών, αναφορικά με την ηλεκτρομαγνητική συμβατότητα.
- ♦ Αυτό το προϊόν έχει δοκιμαστεί και βρεθεί ότι συμμορφώνεται με τα πρότυπα ETSI EN 301 489-17 έκδ. 3.2.0* (ETSI EN 301 489-1 έκδ. 2.1.1) σύμφωνα με τις οδηγίες του προτύπου ETSI EN 303 446-1 έκδ. 1.2.1*.

ΠΙΣΤΟΠΟΙΗΣΗ ΙΑΠΩΝΙΑΣ

Αυτό το προϊόν έχει δοκιμαστεί και συμμορφώνεται με το πρότυπο JIT/MIC Radio– Δοκιμή ραδιοεκπομπών BTLE σύμφωνα με τον ιαπωνικό νόμο περί ραδιοεκπομπών: Άρθρο 2 παράγραφος 1 στοιχείο (19) του Διατάγματος περί Πιστοποίησης Συμμόρφωσης με Τεχνικούς Κανονισμούς κ.λπ. για τον Καθορισμένο Εξοπλισμό Ραδιοεκπομπών*

ΠΙΣΤΟΠΟΙΗΣΗ ΜΑΛΑΙΣΙΑΣ

Αυτό το προϊόν έχει δοκιμαστεί και συμμορφώνεται με τα πρότυπα SIRIM για τα προϊόντα ραδιοτεχνολογίας στη Μαλαισία. Πιστοποίηση SIRIM (Μαλαισία) με βάση: Υποβολή τεκμηρίωσης και ελέγχους εντός της χώρας

ΠΙΣΤΟΠΟΙΗΣΗ ΑΥΣΤΡΑΛΙΑΣ ΚΑΙ ΝΕΑΣ ΖΗΛΑΝΔΙΑΣ

Αυτό το προϊόν έχει δοκιμαστεί και συμμορφώνεται με τις απαιτήσεις του φορέα κανονιστικής συμμόρφωσης Regulatory Compliance Marc (RCM) για πρόσβαση στην αγορά της Αυστραλίας.

ΠΙΣΤΟΠΟΙΗΣΗ ΣΙΝΓΚΑΠΟΥΡΗΣ

Αυτό το προϊόν έχει δοκιμαστεί και συμμορφώνεται με τα πρότυπα IMDA για πρόσβαση στην αγορά της Σιγκαπούρης.

ΠΙΣΤΟΠΟΙΗΣΗ ΧΟΝΓΚ ΚΟΝΓΚ

Αυτό το προϊόν έχει δοκιμαστεί και συμμορφώνεται με τα πρότυπα της υπηρεσίας φορέα πιστοποίησης Hong Kong Certification Body Accreditation Service (HKAS) για πρόσβαση στην αγορά του Χονγκ Κονγκ.

ΠΙΣΤΟΠΟΙΗΣΗ ΚΙΝΑΣ

Αυτό το προϊόν έχει δοκιμαστεί και συμμορφώνεται με τα πρότυπα της εθνικής υπηρεσίας πιστοποιήσεων China National Accreditation Service for Conformity Assessment (CNAS) για πρόσβαση στην αγορά της Κίνας.

Το Converge Signal περιέχει αισθητήρα θερμοκρασίας TMP117 από την Texas Instruments, ο οποίος έχει δοκιμαστεί κατά 100% σε διαμόρφωση παραγωγής ανιχνεύσιμη με NIST και επιβεβαιωμένη με εξοπλισμό βαθμονομημένο σύμφωνα με τα πιστοποιημένα πρότυπα ISO/IEC 17025.

Το Converge Signal δεν είναι ανακυκλώσιμο και δεν θα πρέπει να απορρίπτεται στα γενικά οικιακά ή εμπορικά απορρίμματα ή σε χώρους υγειονομικής ταφής απορριμμάτων.

Sikkerhedsanvisninger

Advarsler

- ◆ Dette udstyr er beregnet til brug som byggemålerføler og ikke brug i hjemmet eller erhvervsmiljøer
- ◆ Forbindelse af ikke-kompatibelt udstyr til Signal Sensor-forbinderen kan muligvis påvirke overholdelsen eller føre til beskadigelse af enheden og ugyldiggøre produktgarantien
- ◆ Dette produkt må kun forbindes til termiske, vippe- eller Strain-målerhale distribueret af Converge

Vejledning til sikker brug

- ◆ Undgå at bruge metalbeslag, da dette kan påvirke funktionaliteten og sikkerheden af udstyret
- ◆ Installér udstyret væk fra områder, som kan blive savet over, udboret eller boret igennem
- ◆ Du må ikke forsøge at åbne eller modificere enheden. Ændringer kan evt. påvirke funktionaliteten og ugyldiggøre produktgarantien
- ◆ Udstyret må ikke opbevares ved temperaturer over +45 °C eller under -20 °C
- ◆ Med mindre udstyret er sat på en følerhale, skal du beholde hættten på forbinderen til enhver tid
- ◆ Undgå at udsætte forbinderen for højt tryk eller slag (f.eks. ved at stå på den)

Converge Signal

Converge Signal er det sidste nye inden for trådløs betonføler teknologi, og den kan fuldt indlejres i beton. Følerdata sendes med Bluetooth til vores særlige smartphoneapp eller Signal Live Gateway. Converge Signal byder på et industriførende udvalg, så du har mulighed for straks at indsamle aflæsninger, mens du befinder dig på byggepladsen. Signal fungerer med både Android- og iOS-enheder.

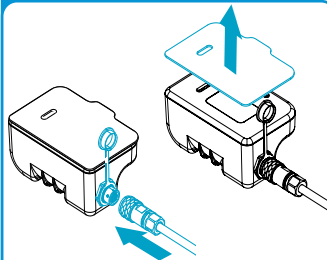
Sådan kommer du i gang - Installation af app

Download "Converge Sensors"-appen til din mobilenhed ved at scanne QR-koderne nedenfor og logge ind med din brugerinformation. Hvis du har problemer med din konto, bedes du kontakte help@converge.io
<https://apps.apple.com/gb/app/converge-sensors/id1457340144>
<https://play.google.com/store/apps/details?id=io.converge&hl=en&gl=US&pli=1>



Brug af følerne

TRIN 1

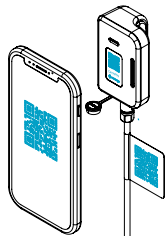


Tag omslaget af for at aktivere føleren: Når det er taget af, vil lysdioden begynde at blinke hvert andet sekund.

VIGTIGT:

Hold forbinderhætten på til enhver tid, med mindre du sætter en hale på. Det er for at beskytte forbinderen mod beskadigelse. Forbinderen kan blive beskadiget ved slag, som f.eks. hvis man taber udstyret på en hård overflade.

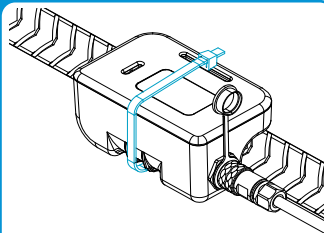
TRIN 2



Registrer føleren ved brug af Converge mobil-appen: Scan QR-koden, og giv din føler et navn.

Vælg hvilken flydning, du vil måle på Converge-platformen, eller opret en helt ny, før du starter registreringsprocessen.

TRIN 3a

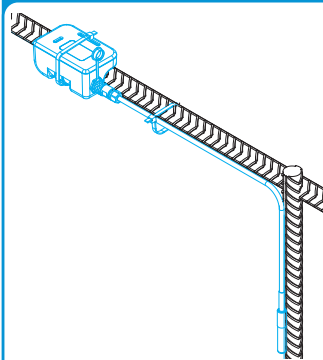


Installer føleren i flydningen.

Kun indfatning:

1. Sæt udstyret fast på armeringsjernet med ståltråd eller kabelbinder. Hvis du ikke bruger en termisk hale, må du ikke tage hætten af forbinderen.
2. For den bedste rækkevidde bør du anbringe føleren mindre end 100 mm fra betonoverfladen, med QR-koden vendt opad.
3. Når føleren er dækket af beton, skulle den have en 5 m trådløs rækkevidde, så sørg for, at du er i stand til at forbinde den til din Android- eller iOS-enhed.

TRIN 3b



Indfatning med hale:

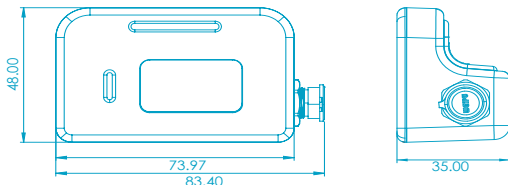
1. Installer indfatningen (se trin 3a).
2. Før ledningen langs med undersiden af armeringsjernet, idet du fastgør proben i den ønskede måleplacering. Sørg for, at føleren ikke rører ved armeringsjern eller nogen anden overflade.

TRIN 4

Indsaml temperaturdata ved brug af Converge-appen på din enhed:
Når betonen er hældt i:

- ◆ Sørg for, at Converge-appen er installeret på din enhed.
- ◆ Stå tæt ved det areal, hvor følerne er installeret (ikke længere væk end 5 m fra føleren).
- ◆ Aktiver Bluetooth på din enhed, og åbn Converge-appen.
- ◆ Tjek den nederste banner i appen for at måle dataindsamling fra følerne.
- ◆ Sørg for, at appen er åben og fortsat befinder sig i forgrunden under dataindsamlingen.
- ◆ Indsaml data mindst en gang om dagen.
- ◆ Tjek resultaterne på platformen

Følerdimensioner



Tekniske specifikationer

Bluetooth-version:	Bluetooth 5.1: Bluetooth Low Energy (BLE) plus NFC
Radiofrekvensstyrke:	+8 dBm
Trådløs rækkevidde:	8 m ved nedsækning i 100 mm beton*
Batteri:	Litium Holdbarhed 4 år / 2 års levetid i brug
Temperaturføler:	Nøjagtighed $\pm 0,2$ °C
Målingsfrekvens:	Hvert 20. minut
Driftsområde:	-20 til +85 °C
IP-dimensionering:	IP68 (ikke attesteret)
Hukommelse:	1 Mb intern flash-hukommelse
Lagringskapacitet:	10 års data afhængigt af målingsfrekvensen
Mål:	87,7 x 47 x 34 mm
Vægt:	Enkelstående enhed: 110 g Enkelt enhed med 3 m termisk probe 195 g
Batterisammen-sætning:	3 V litiummangandioxid battericelle

EMC-overholdelseserklæringer

EUROPÆISK HARMONISERET STANDARD

- ◆ Dette produkt overholder de væsentlige beskyttelseskrav i EU Direktiv 2014/53/EU ved tilnærmelse af loven i EU-medlemslandene i relation til elektromagnetiske kompatibilitet.
- ◆ Dette produkt er blevet testet og konstateret at være i overholdelse af ETSI EN 301 489-17 V3.2.0* (ETSI EN 301 489-1 V2.1.1) på linje med vejledningerne i ETSI EN 303 446-1 V1.2.1*.

CERTIFICERING FOR JAPAN

Dette produkt er blevet testet og overholder JIT/MIC Radio–Japanese Radio Law Testing of BTLE radio: Artikel 2 paragraf 1 punkt (19) af Ordinance concerning Technical Regulations Conformity Certification etc. of Specified Radio Equipment*

CERTIFICERING FOR MALAYSIA

Dette produkt er blevet testet og overholder SIRIM-standarderne for radioteknologiprodukter i Malaysia. SIRIM-certificering (Malaysia) baseret på: Indsendelse af dokumentation og tests i landet

CERTIFICERING FOR AUSTRALIEN OG NEW ZEALAND

Dette produkt er blevet testet og overholder de lovpligtige overensstemmelseskrav marc (RCM) for markedsadgang i Australien.

CERTIFICERING FOR SINGAPORE

Dette produkt er blevet testet og overholder IMDA-standardene for markedsadgang i Singapore.

CERTIFICERING FOR HONG KONG

Dette produkt er blevet testet og overholder standarderne i Hong Kong Certification Body Accreditation Service (HKAS) for markedsadgang i Hong Kong.

CERTIFICERING FOR KINA

Dette produkt er blevet testet og overholder standarderne i China National Accreditation Service for Conformity Assessment (CNAS) for markedsadgang i Kina.

Converge Signal omfatter en TMP117-temperaturføler fra Texas Instruments, som er 100% testet i en produktionsopstilling, der er NIST-sporbar og verificeret med udstyr kalibreret til ISO/IEC 17025 akkrediterede standarder.

Converge Signal kan ikke gå til genbrug og må ikke bortskaffes med almindeligt husholdningsaffald eller med kommercielt affald eller på en losseplads.

Säkerhetsinstruktioner

Varningar

- ◆ Denna enhet är avsedd att användas som en sensor för konstruktionsövervakning och inte för användning i hemmet eller kommersiella miljöer
- ◆ Anslutningen av inkompatibla enheter till signalsensorkontakten kan påverka överensstämmelse eller leda till skador på enheten och ogiltigförklara garantin
- ◆ Denna produkt ska endast anslutas till värme-, tilt- eller belastningsmätare (Strain-gauge tails) som distribueras av Converge

Instruktioner för säker användning

- ◆ Undvik att använda metallfästen, detta kan försämra enhetens funktionalitet och säkerhet
- ◆ Installera enheten på avstånd från områden som kan sågas, kärnas eller borrar igenom
- ◆ Försök inte öppna eller modifiera enheten. Eventuella ändringar kan försämra enhetens funktionalitet och säkerhet
- ◆ Förvara ej vid temperaturer över +45 °C eller lägre än -20 °C
- ◆ Om locket inte är anslutet till en sensorsvans, ska det alltid sitta fast på kontakten
- ◆ Undvik att använda högt tryck eller stötar på kontakten (till exempel genom att stå på den)

Converge Signal

Converge Signal är det senaste inom trådlös betongavkänningsteknik som kan bäddas in helt i betong. Sensordata överförs via Bluetooth till vår dedikerade smartphone-app eller Signal Live Gateway. Converge Signal har branschledande sortiment, så att du direkt kan samla in mätningar medan du är på plats. Signal fungerar med både Android- och iOS-enheter.

Komma igång – Appinstallation

Ladda ner appen "Converge Sensors" på din enhet genom att skanna QR-koder nedan och logga in med dina användaruppgifter.

Kontakta help@converge.io om du har problem med ditt konto

<https://apps.apple.com/gb/app/converge-sensors/id1457340144>

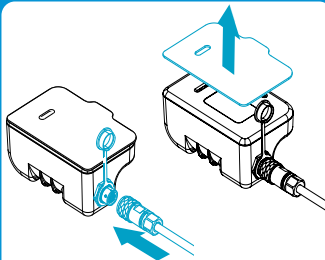
[https://play.google.com/store/apps/details?id=io](https://play.google.com/store/apps/details?id=io.converge&hl=en&gl=US&pli=1)

[converge&hl=en&gl=US&pli=1](https://play.google.com/store/apps/details?id=io.converge&hl=en&gl=US&pli=1)



Använda sensorerna

STEG 1

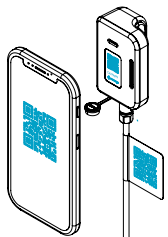


Ta bort hylsan för att aktivera sensorn: när den är borttagen börjar lysdioden blinka varannan sekund.

VIKTIGT:

Håll locket för kontakten på hela tiden om du inte fäster en svans. Detta för att skydda kontakten från skador. Kontakten kan skadas av stötar, till exempel om enheten tappas på en hård yta.

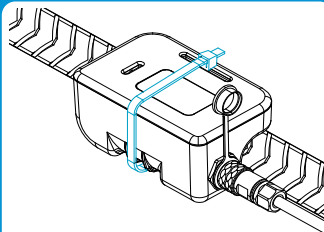
STEG 2



Registrera sensorn med Converge-mobilappen: skanna QR-koden med appen och ge din sensor ett namn.

Välj vilken gjutning du övervakar på Converge-plattformen, eller skapa en helt ny innan du startar registreringsprocessen.

STEG 3a

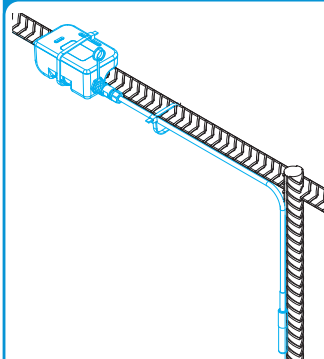


Installera sensorn i betongen som hålls.

Endast kropp:

1. Fäst enheten på armeringsjärnet med hjälp av en tråd eller kabelband.
- Om du inte använder en termisk svans ska du inte ta bort locket från kontakten.
2. Placera sensorn mindre än 100 mm från betongytan, med QR-koden uppåt, för bästa räckvidd.
3. När den är täckt av betong bör sensorn ha en trådlös räckvidd på 5 meter, så se till att du kan ansluta till den med din Android- eller iOS-enhet.

STEG 3b



Kropp med svans:

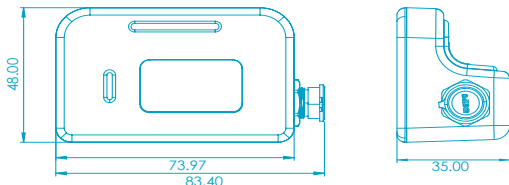
1. Installera kroppen (se steg 3a).
2. Dra tråden längs undersidan av armeringsjärnet och fixera sonden på önskad mätplats. Se till att sensorn inte vidrör något armeringsjärn eller någon annan yta.

STEG 4

Samla in temperaturdata med Converge-appen på enheten:
När betongen hålls i:

- ◆ Se till att Converge-appen är installerad på enheten.
- ◆ Stå nära området där sensorerna är installerade (inte längre än 5 m från sensorn).
- ◆ Aktivera Bluetooth på din enhet och öppna Converge-appen.
- ◆ Kontrollera den nedre bannern i appen för att övervaka datainsamling från sensorerna.
- ◆ Se till att appen är öppen och i förgrunden hela tiden under datainsamling.
- ◆ Samla in data minst en gång om dagen.
- ◆ Kontrollera resultaten på plattformen

Sensormått



Teknisk specifikation

Bluetooth-version:	Bluetooth 5.1: Bluetooth Low Energy (BLE) plus NFC
RF-effekt:	+8dBm
Trådlös räckvidd:	8 m vid nedsänkning i 100 mm betong*
Batteri:	Litium Hållbarhet på 4 år/2 års livslängd när den är aktiv
Temperatursensor:	Noggrannhet $\pm 0,2$ °C
Mät-frekvens:	en gång var 20 minut
Arbetsområde:	-20 till +85 °C
IP-klass	IP68 (ej certifierad)
Minne:	1Mb internminne
Lagringskapacitet	10 års data beroende på mätfrekvens
Mått:	87,7 x 47 x 34 mm
Vikt:	Fristående enhet: 110 g Enhet med 3 m termisk sond: 195 g
Batterikemi:	3 V litiummangandioxid battericell

EMC-efterlevnad

HARMONISERAD EUROPEISK STANDARD

- ◆ Denna produkt överensstämmer med de väsentliga skyddskraven i EU-direktiv 2014/53/EU om approximering av medlemsstaternas lagar om elektromagnetisk kompatibilitet.
- ◆ Denna produkt har testats och uppfyller kraven ETSI EN 301 489-17 V3.2.0* (ETSI EN 301 489-1 V2.1.1) i enlighet med riktlinjerna i ETSI EN 303 446-1 V1.2.1*.

JAPANSK CERTIFICERING

Denna produkt har testats och uppfyller JIT/MIC Radio—Japanese Radio Law Testing of BTLE radio: Artikel 2 paragraf 1 punkt (19) av Ordinance concerning Technical Regulations Conformity Certification etc. of Specified Radio Equipment*

MALAYSIA CERTIFICERING

Denna produkt har testats och uppfyller SIRIM-standarderna för radiotekniska produkter i Malaysia. SIRIM-certifiering (Malaysia) baserat på: Inlämning av dokumentation och testning i landet

AUSTRALIEN OCH NYA ZEELAND CERTIFICERING

Denna produkt har testats och uppfyller kraven för lagstadgad överensstämmelse (RCM) för marknadstillträde i Australien.

SINGAPORE CERTIFICERING

Denna produkt har testats och uppfyller IMDA-standarderna för marknadstillträde i Singapore.

HONGKONG CERTIFICERING

Denna produkt har testats och uppfyller Hong Kong Certification Body Accreditation Service (HKAS)-standarderna för marknadstillträde i Hongkong.

KINA CERTIFICERING

Denna produkt har testats och uppfyller China National Accreditation Service for Conformity Assessment (CNAS)-standarderna för marknadstillträde i Kina.

Converge Signal innehåller en TMP117 temperatursensor från Texas Instruments som är 100 % testad på en produktionsinställning som är NIST-spårbar och verifierad med utrustning som är kalibrerad till ISO/IEC 17025 ackrediterade standarder.

Converge Signal är inte återvinningsbar och ska inte kastas i vanligt hushållsavfall eller kommersiellt avfall eller på deponi.

Sikkerhetsinstruksjoner

Advarsler

- ◆ Denne enheten er ment for bruk som en konstruksjonsovervåkingssensor og ikke for bruk i husholdnings- eller kommersielle miljøer
- ◆ Tilkobling av inkompatible enheter til signalsensorkoblingen kan påvirke samsvar eller føre til skade på enheten og ugyldiggjøre garantien
- ◆ Dette produktet skal kun kobles til termiske, vippe- eller belastningsmålerledninger som distribueres av Converge

Instruksjoner for sikker bruk

- ◆ Unngå bruk av metallfester, dette kan svekke funksjonaliteten og sikkerheten til enheten
- ◆ Monter utstyret unna områder som kan sages, skjæres, uthules eller bores gjennom
- ◆ Ikke prøv å åpne eller modifisere enheten, eventuelle endringer kan svekke funksjonaliteten og sikkerheten til enheten
- ◆ Må ikke oppbevares ved temperaturer over +45 °C eller lavere enn -20 °C
- ◆ Med mindre det er festet på en sensorledning, må hetten være på koblingen til enhver tid
- ◆ Unngå å bruke høyt trykk eller støt på koblingen (for eksempel ved å stå på den)

Converge Signal

Converge Signal er det nyeste innen trådløs betongsensorteknologi, som kan bygges helt inn i betong. Sensordataene overføres via Bluetooth til vår dedikerte smarttelefonapp eller Signal Live Gateway. Converge Signal har bransjeledende utvalg, slik at du umiddelbart kan samle inn målinger på stedet. Signalet fungerer med både Android- og iOS-enheter.

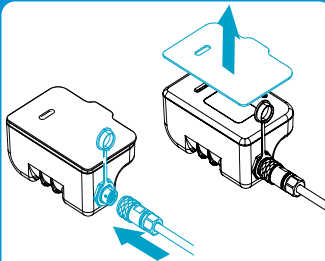
Komme i gang – installasjon av app

Last ned «Converge Sensors»-appen på enheten din slik at QR-kodene nedenfor kan skannes, og logg på med brukerinformasjonen din. Hvis du har problemer med kontoen, kan du kontakte help@converge.io
<https://apps.apple.com/gb/app/converge-sensors/id1457340144>
<https://play.google.com/store/apps/details?id=io.converge&hl=en&gl=US&pli=1>



Bruke sensorene

TRINN 1

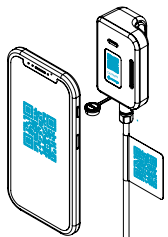


Fjern hylsen for å aktivere sensoren: Når den er fjernet, begynner LED-lampen å blinke hvert andre sekund.

VIKTIG:

Hold koblingshetten på til enhver tid med mindre du fester en ledning. Dette er for å beskytte koblingen mot skade. Koblingen kan skades ved sammenstøt, f.eks. hvis enheten slippes ned på en hard overflate.

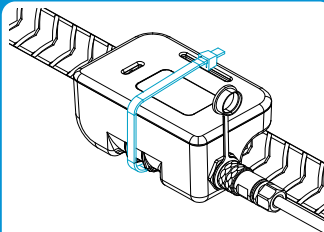
TRINN 2



Registrer sensoren ved hjelp av Converge-mobilappen: Skann QR-koden ved hjelp av appen, og gi sensoren et navn.

Velg hvilket støpehull du overvåker på Converge-plattformen, eller opprett et helt nytt et før du starter registreringsprosessen.

TRINN 3a

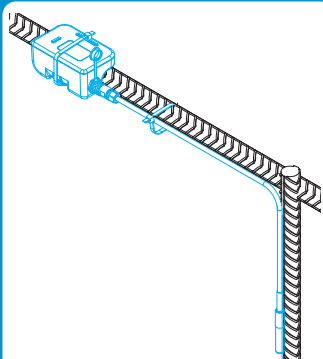


Monter sensoren i støpehullet.

Kun hoveddel:

1. Fest enheten til armeringsjernet ved hjelp av kabelstrips eller ståltråd. Hvis du ikke bruker en termisk ledning, må du ikke fjerne hetten fra koblingen.
2. For best rekkevidde plasserer du sensoren mindre enn 100 mm fra betongoverflaten, med QR-koden vendt oppover.
3. Når den er dekket av betong, skal sensoren ha et trådløst område på 5 m, så pass på at du kan koble til den ved hjelp av Android- eller iOS-enheten din.

TRINN 3b



Hoveddel med ledning:

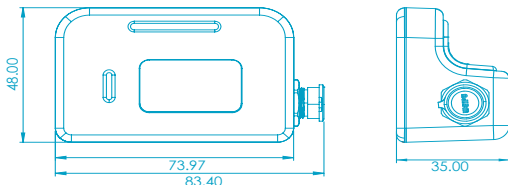
1. Monter hoveddelen (se trinn 3a).
2. Før ledningen langs undersiden av armeringsjernet, og fest sonden på ønsket målested. Påse at sensoren ikke berører armeringsjern eller andre overflater.

TRINN 4

Samle inn temperaturdata ved hjelp av Converge-appen på enheten din:
Når betongen er tørt:

- ◆ Kontroller at Converge-appen er installert på enheten din.
- ◆ Stå nær området der sensorene er installert (ikke lenger enn 5 m fra sensoren).
- ◆ Aktiver Bluetooth på enheten din og åpne Converge-appen.
- ◆ Sjekk det nedre banneret i appen for å overvåke datainnsamlingen fra sensorene.
- ◆ Påse at appen er åpen og kontinuerlig i forgrunnen under datainnsamlingen.
- ◆ Samle inn data minst én gang om dagen.
- ◆ Sjekk resultatene på plattformen

Sensordimensjoner



Teknisk spesifisering

Bluetooth-versjon:	Bluetooth 5.1: Bluetooth Low Energy (BLE) pluss NFC
RF-effekt:	+8dBm
Trådløst område:	8 m når nedsenket i 100 mm betong*
Batteri:	Litium Holdbarhet på 4 år / 2 års levetid når den er aktiv
Temperatursensor:	Nøyaktighet $\pm 0,2$ °C
Måle-frekvens:	én gang hvert 20. minutt
Driftsområde:	-20 til +85 °C
IP-vurdering:	IP68 (ikke sertifisert)
Minne:	1 Mb internt flashminne
Lagringskapasitet:	10 år med data avhengig av målingsfrekvens
Dimensjoner:	87,7 x 47 x 34 mm
Vekt:	Frittstående enhet: 110 g Enkeltenhet med 3 m termisk sonde: 195 g
Batterikjemi:	3V litium-mangandioksid battericelle

EMC-samsvarserklæringer

HARMONISERT EUROPEISK STANDARD

- ◆ Dette produktet er i samsvar med de grunnleggende beskyttelseskravene i EU-direktiv 2014/53/EU om tilnærming av lovene i medlemslandene i forbindelse med elektromagnetisk kompatibilitet.
- ◆ Dette produktet har blitt testet og funnet å overholde ETSI EN 301 489-17 V3.2.0* (ETSI EN 301 489-1 V2.1.1) i tråd med veiledningen i ETSI EN 303 446-1 V1.2.1*.

JAPAN-SERTIFISERING

Dette produktet har blitt testet og i samsvar med JIT/MIC Radio– japansk radiolovtesting av BTLE-radio: Artikkel 2, paragraf 1 punkt (19) i forordningen vedrørende sertifisering av tekniske forskrifter, osv. for spesifisert radioutstyr*

MALAYSIA-SERTIFISERING

Dette produktet har blitt testet og er i samsvar med SIRIM-standardene for radioteknologiprodukter i Malaysia. SIRIM-sertifisering (Malaysia) basert på: Innsending av dokumentasjon og testing i landet

AUSTRALIA OG NEW ZEALAND-SERTIFISERING

Dette produktet er testet og i samsvar med kravene til samsvar med forskriftene (RCM) for markedstilgang i Australia.

SINGAPORE-SERTIFISERING

Dette produktet er testet og i samsvar med IMDA-standardene for markedstilgang i Singapore.

HONGKONG-SERTIFISERING

Dette produktet er testet og i samsvar med standardene for akkrediteringstjenesten i Hongkong-sertifisering (HKAS) for markedstilgang i Hongkong.

KINA-SERTIFISERING

Dette produktet er testet og i samsvar med kinesiske standarder for nasjonal akkrediteringstjeneste for samsvarsvurdering (CNAS) for markedstilgang i Kina.

Converge Signal inneholder en TMP117-temperatursensor fra Texas Instruments som er 100 % testet på et produksjonsoppsett som er NIST-sporbar og bekreftet med utstyr som er kalibrert etter ISO/IEC 17025-godkjente standarder.

Converge Signal kan ikke resirkuleres og skal ikke kastes i husholdningsavfall eller kommersielt avfall eller på avfallsdeponi.

Turvallisuusohjeet

Varoitukset

- ◆ Tämä laite on tarkoitettu käytettäväksi rakennusvalvonta-anturina, eikä sitä ole tarkoitettu kotikäyttöön tai kaupalliseen käyttöön.
- ◆ Yhteensopimattomien laitteiden yhdistäminen Signal Sensor -liittimeen voi vaikuttaa laitteen vaatimustenmukaisuuteen tai vaurioittaa laitetta ja kumota takuun.
- ◆ Tämä laite tulee yhdistää vain Convergen jakelimiin lämpö-, kallistus- tai venymämittaajoihin.

Ohjeet turvalliseen käyttöön

- ◆ Vältä metallisten kiinnikkeiden käyttöä, sillä se voi heikentää laitteen toimintaa ja turvallisuutta.
- ◆ Asenna laite etäälle alueista, joita saatetaan sahata, kovertaa tai porata.
- ◆ Älä yritä avata tai muokata laitetta, sillä muutokset voivat vaikuttaa laitteen toimintaan ja turvallisuuteen.
- ◆ Älä säilytä yli +45 °C:n tai alle -20 °C:n lämpötilassa.
- ◆ Jos anturijohdinta ei ole yhdistetty, pidä liittimen korkki aina paikoillaan.
- ◆ Vältä kohdistamasta liittimeen korkeaa painetta tai iskuja (esimerkiksi sen päällä seisomista).

Converge Signal

Converge Signal edustaa uusinta langatonta betonintunnistusteknologiaa, joka voidaan upottaa kokonaan betoniin. Anturin tiedot lähetetään Bluetoothin kautta erityiseen älypuhelinsovellukseen tai Signal Live -yhdykskäytävään. Converge Signal tarjoaa alan parhaan kantavuuden, joten mittauksia voidaan kerätä välittömästi paikan päällä. Signal toimii sekä Android- että iOS-laitteissa.

Aloittaminen – Sovelluksen asentaminen

Lataa Converge Sensors -sovellus laitteeseesi skannaamalla alla olevat QR-koodit ja kirjaudu sisään käyttäjätiedoillasi. Jos tilin kanssa on ongelmia, ota yhteyttä osoitteeseen help@converge.io.

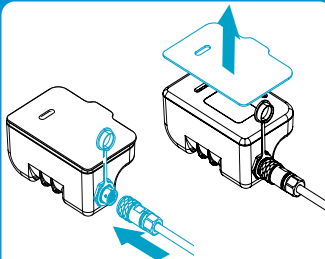
<https://apps.apple.com/gb/app/converge-sensors/id1457340144>

<https://play.google.com/store/apps/details?id=io.converge&hl=en&gl=US&pli=1>



Antureiden käyttäminen

VAIHE 1

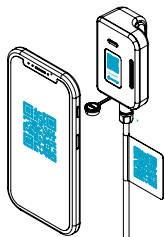


Aktivoi anturi poistamalla holkki: kun se on poistettu, LED alkaa vilkkua kahden sekunnin välein.

TÄRKEÄÄ:

Pidä liittimen hattu aina paikallaan, ellei johdinta ole yhdistetty. Se suojaa liittintä vaurioilta. Liitin voi vaurioitua iskuista, esimerkiksi jos laite pudotetaan kovalle pinnalle.

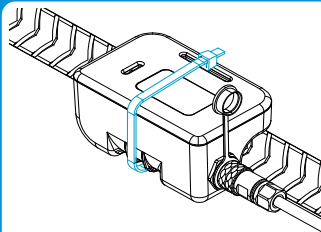
VAIHE 2



Rekisteröi anturi Converge-mobiilisovelluksella: skanna QR-koodi sovelluksella ja anna anturille nimi.

Valitse, mitä valua tarkkailet Converge Platformin kautta, tai luo uusi valu ennen kuin aloitat rekisteröintiprosessin.

VAIHE 3a

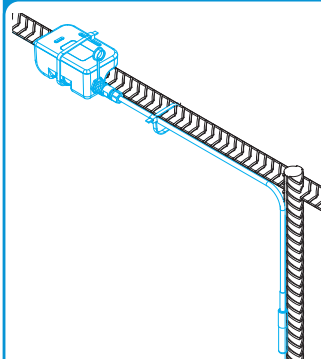


Asenna anturi valun sisään.

Vain runko:

1. Kiinnitä laite raudoitukseen vaijerilla tai nippusiteellä. Jos lämpöjohdinta ei käytetä, älä poista liittimen korkkia.
2. Saat parhaat tulokset, kun asetat anturin alle 100 mm:n päähän betonin pinnasta siten, että QR-koodi osoittaa ylöspäin.
3. Kun anturi on betonin peitossa, sen langaton kuuluvuus tulisi olla 5 m, joten varmista, että voit muodostaa siihen yhteyden Android- tai iOS-laitteella.

VAIHE 3b



Runko ja johdin:

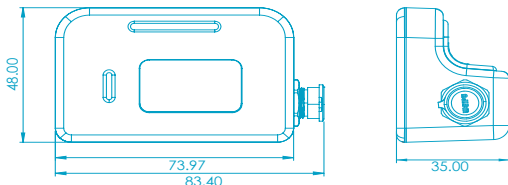
1. Asenna runko (ks. vaihetta 3a).
2. Vedä johdin raudoituksen alapuolta pitkin ja kiinnitä sondi haluttuun mittauspäikkaan. Varmista, että anturi ei kosketa raudoitusta tai muuta pintaa.

VAIHE 4

Kerää lämpötilatiedot laitteesi Converge-sovelluksella:
Kun betoni on valettu:

- ◆ Varmista, että laitteeseen on asennettu Converge-sovellus.
- ◆ Seiso lähellä paikkaa, johon anturit on asennettu (enintään 5 m:n päässä anturista).
- ◆ Kytke laitteen Bluetooth päälle ja avaa Converge-sovellus.
- ◆ Katsomalla sovelluksen alabanneria voit tarkkailla tiedonkeruuta antureilta.
- ◆ Varmista, että sovellus on avoinna ja valittuna aina tiedonkeruun aikana.
- ◆ Kerää tiedot vähintään kerran päivässä.
- ◆ Tarkista tulokset alustalta.

Anturin mitat



Tekniset tiedot

Bluetooth-versio:	Bluetooth 5.1: Bluetooth Low Energy (BLE) ja NFC
RF-teho:	+8 dBm
Langaton kantama:	8 m upotettuna 100 mm:n betoniin*
Paristo:	Litium Varastointiaika 4 vuotta / käyttöikä 2 vuotta aktivoituna
Lämpötila-anturi:	Tarkkuus $\pm 0,2$ °C
Mittaus-taajuus:	kerran 20 minuutissa
Toiminta-alue:	-20 – +85 °C
IP-luokitus:	IP68 (ei sertifioitu)
Muisti:	1 Mb:n sisäinen flash-muisti
Tallennuskapasi-teetti:	10 vuoden tiedot riippuen mittaustaajuudesta
Mitat:	87,7 x 47 x 34 mm
Paino:	Pelkkä laite: 110 g Laite ja 3 m:n lämpösondi: 195 g
Pariston kemia:	3 V:n Litium-mangaanidioksidiparisto

EMC-vaatimustenmukaisuuslausunnot

HARMONISOITU EUROOPPALAINEN STANDARDI

- ◆ Tuote noudattaa EU-direktiivin 2014/53/EU olennaisia suojausvaatimuksia koskien jäsenvaltioiden lakien lähentämistä liittyen sähkömagneettiseen yhteensopivuuteen.
- ◆ Tuote on testattu hyväksytysti ETSI EN 301 489-17 V3.2.0*:n (ETSI EN 301 489-1 V2.1.1) mukaisesti ETSI EN 303 446-1 V1.2.1*:n ohjeita noudattaen.

JAPANIA KOSKEVA SERTIFIOINTI

Tuote on testattu, ja se noudattaa Japanin JIT/MIC-radiolakia BTLE-radion testaukseen liittyen: Artikla 2, momentti 1(19) säädöksestä, joka koskee tiettyjen radiolaitteiden* teknisen vaatimustenmukaisuuden sertifiointia.

MALESIAA KOSKEVA SERTIFIOINTI

Tuote on testattu, ja se noudattaa Malesian radioteknologiatuotteita koskevia SIRIM-standardeja. SIRIM-sertifiointi (Malesia) perustuu toimitettuun dokumentaatioon ja maassa suoritettuun testaukseen

AUSTRALIAA JA UUTTA-SEELANTIA KOSKEVA SERTIFIOINTI

Tuote on testattu, ja se noudattaa Australian markkinoille vaadittavia Regulatory Compliance Marc (RMC) -vaatimuksia.

SINGAPOREA KOSKEVA SERTIFIOINTI

Tuote on testattu, ja se noudattaa Singaporen markkinoille vaadittavia IMDA-standardeja.

HONGKONGIA KOSKEVA SERTIFIOINTI

Tuote on testattu, ja se noudattaa Hongkongin markkinoille vaadittavia Hong Kong Certification Body Accreditation Servicen (HKAS) standardeja.

KIINAA KOSKEVA SERTIFIOINTI

Tuote on testattu, ja se noudattaa Kiinan markkinoille vaadittavia China National Accreditation Service for Conformity Assessmentin (CNAS) standardeja.

Converge Signal sisältää Texas Instrumentsin TMP117-lämpötila-anturin, joka on testattu 100-prosenttisesti NIST-jäljitettävässä tuotantolaitteistossa ja vahvistettu laitteistolla, joka on kalibroitu akkreditoitujen standardien ISO/IEC 17025 mukaisesti.

Converge Signal ei ole kierrätettävissä, eikä sitä tule hävittää talousjätteen tai kaupallisen jätteen mukana tai kaatopaikalle.

安全说明

警告

- ◆ 本设备旨在用作建筑监测传感器，不得用于家庭或商业环境
- ◆ 如果将不兼容的设备连接到信号传感器连接器，可能会影响合规性或导致装置损坏，并导致保修失效
- ◆ 本产品只能连接到由 Converge 提供的热计、斜度计或应变计尾部

安全使用说明

- ◆ 避免使用金属固定物，这可能会损害设备的功能和安全性
- ◆ 将设备安装在远离可能被锯切、取芯或钻孔处
- ◆ 请勿试图打开或改动设备，任何改动都可能损害设备的功能和安全
- ◆ 请勿在高于 +45°C 或低于 -20° C 的温度下存放
- ◆ 除非连接到传感器尾部，否则请始终将盖子放在连接器上
- ◆ 避免对连接器施加高压或冲击（例如站在连接器上）

Converge Signal

Converge Signal 是最新的无线混凝土传感技术，能够完全嵌入混凝土中。传感器数据通过蓝牙传输到我们专用的智能手机应用程序或信号实时网关。Converge Signal 拥有行业领先的范围，让您可以在现场即时收集测量数据。Signal 兼容 Android 和 iOS 设备。

入门 - 应用程序安装

扫描下方二维码，在您的设备上下载“Converge Sensors”应用程序，并用您的用户详细信息登录。如果账户有问题，请联系 help@converge.io

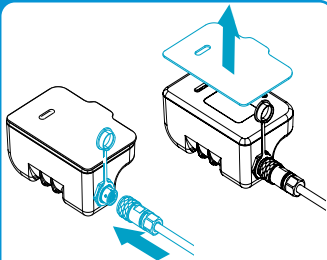
<https://apps.apple.com/gb/app/converge-sensors/id1457340144>

<https://play.google.com/store/apps/details?id=io.converge&hl=en&qI=US&pli=1>



使用传感器

第 1 步

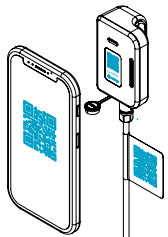


拆卸套筒以激活传感器：拆卸后，LED 将开始每两秒闪烁一次。

重要说明：

除了连接尾部时以外，请确保盖子始终在连接器上。这是为了保护连接器免受损坏。连接器可能因撞击而损坏，例如，如果设备掉落在坚硬的表面上。

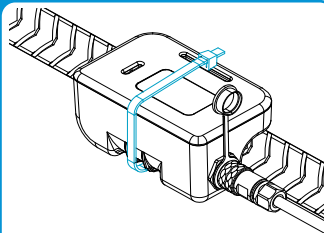
第 2 步



使用 Converge 手机应用程序
传感器：使用应用程序扫描二维码并为传感器命名。

选择您在 Converge 平台上监测的浇筑，或者在开始注册过程之前创建一个浇筑。

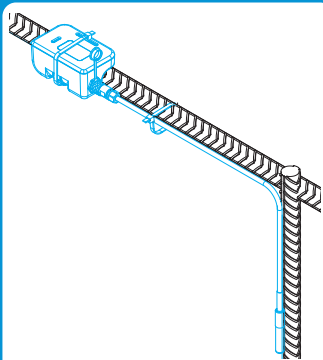
第 3a 步



将传感器安装在浇筑中。
仅机身：

1. 用金属丝或扎带将设备固定在钢筋上。如果没有使用热尾，不要取下连接器上的盖。
2. 为了获得最佳范围，将传感器放置在距离混凝土表面不到 100mm 的地方，二维码朝上。
3. 经混凝土覆盖后，传感器应该有 5 米的无线范围，所以确保您能够使用安卓或 iOS 设备连接。

第 3b 步



带尾部的机身：

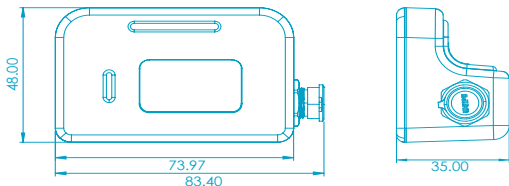
1. 安装机身（参见第 3a 步）。
2. 沿钢筋底面走线，将探头固定在所需的测量位置。确保传感器未接触任何钢筋或任何其他表面。

第 4 步

使用设备上的 Converge 应用程序收集温度数据：
混凝土浇注完成后：

- ◆ 确保设备上已安装 Converge 应用程序。
- ◆ 站在靠近传感器安装区域（距离传感器不超过 5 米）。
- ◆ 激活设备上的蓝牙并打开 Converge 应用程序。
- ◆ 检查应用程序的底部横幅，监控从传感器收集的数据。
- ◆ 在数据收集过程中，确保应用程序处于打开状态并一直在前台运行。
- ◆ 每天至少收集一次数据。
- ◆ 在 Converge 平台上查看结果

传感器尺寸



技术规范

蓝牙版本：	蓝牙 5.1：低功耗蓝牙 (BLE) + NFC
RF 功率：	+8dBm
无线范围：	浸入 100mm 混凝土时 8m*
电池：	锂电池 保质期为 4 年 / 激活后 2 年
温度传感器：	准确度 $\pm 0.2^{\circ}\text{C}$
测量频率：	每 20 分钟一次
工作范围：	-20 至 $+85^{\circ}\text{C}$
IP 等级：	IP68 (未认证)
内存：	1Mb 内部闪存
存储容量：	10 年的数据，取决于测量频率
尺寸：	87.7 x 47 x 34 mm
重量：	独立装置：110 g 带有 3m 热探头的单个装置：195 g
电池化学：	3V 锂锰氧化物电池

EMC 合规声明

统一欧洲标准

- ◆ 本产品符合欧盟指令 2014/53/EU 对各成员国统一有关电磁兼容性的法规的基本保护要求。
- ◆ 本产品经测试，符合 ETSI EN 301 489-17 V3.2.0* (ETSI EN 301 489-1 V2.1.1)，符合 ETSI EN 303 446-1 V1.2.1* 的指南。

日本认证

本产品经测试，符合 JIT/MIC Radio - 日本无线电法 (BTLE 无线电)：该条例第 2 条第 1 款 (19) 项有关特定无线电设备的技术规范合格认证等 *

马来西亚认证

本产品经测试，符合马来西亚无线电技术产品 SIRIM 标准。SIRIM 认证 (马来西亚) 基于：文件提交和国内测试

澳大利亚和新西兰认证

本产品经测试，符合澳大利亚法规符合性标识 (RCM) 市场准入要求。

新加坡认证

本产品经测试，符合新加坡 IMDA 市场准入标准。

中国香港认证

本产品经测试，符合中国香港认证机构认可计划 (HKAS) 的香港市场准入标准。

中国认证

本产品经测试，符合中国合格评定国家认可委员会 (CNAS) 的中国市场准入标准。

Converge Signal 包含一个来自德州仪器的 TMP117 温度传感器，该传感器在 NIST 可追溯的生产环境中进行了 100% 的测试，并通过按照 ISO/IEC 17025 认可标准校准的设备进行了验证。

Converge Signal 不可回收，不应作为普通家居或商业垃圾处理，也不得填埋处理。

安全上のご注意

警告

- ◆ 本デバイスは、建設モニタリングセンサーとしての使用を意図しており、ご家庭や商業施設での使用を意図したものではありません。
- ◆ Signal Sensor コネクタと互換性のないデバイスを接続した場合、規制遵守に影響したり、本体が破損する可能性や保証が無効になる可能性があります。
- ◆ 本製品は、Converge 提供のサーマルテール、ティルトテール、ひずみゲージテールのみ接続してください。

安全にお使いいただくためのご注意

- ◆ 金属製の固定具を使用しないでください。本デバイスの機能と安全性が損なわれる可能性があります。
- ◆ ソーカット（鋸での切断）、コアリング（コアの採取）、ドリルでの穴あけ加工が行われる可能性のある場所から離れた場所に取り付けてください。
- ◆ 本デバイスを開けたり、改造したりしないでください。改造は本デバイスの機能と安全性が損なわれる原因となる可能性があります。
- ◆ +45°C 以上または -20°C 以下の温度で保管しないでください。
- ◆ センサーテールに取り付けられていない限り、コネクタからキャップを外さないでください。
- ◆ コネクタに高圧をかけたり、衝撃を与えたりしないでください（コネクタの上に乗るなど）。

Converge Signal

Converge Signal は、最先端の無線コンクリート検出（センシング）技術で、コンクリート内部に完全に埋め込むことができます。センサーのデータは Bluetooth 経由で当社の専用スマートフォンアプリまたは Signal Live Gateway に送信されます。Converge Signal は、業界をリードする無線範囲で、現場で測定値を瞬時に収集できます。Signal は、Android および iOS デバイスの両方に対応しています。

使用準備 - アプリのインストール

下の QR コードをスキャンして、お使いのデバイスに「Converge Sensors」アプリをダウンロードし、ユーザー認証情報を使ってログインします。アカウントに問題がある場合には、当社までメール (help@converge.io) でお問い合わせください。

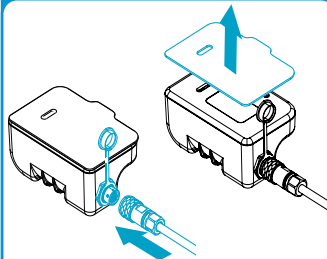
<https://apps.apple.com/gb/app/converge-sensors/id1457340144>

<https://play.google.com/store/apps/details?id=io.converge&hl=en&q=US&pli=1>



センサーの使用法

手順 1

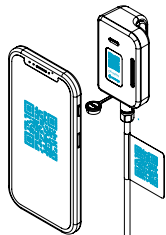


センサーを作動させるためスリーブを取り外します。取り外すと、LED が 2 秒毎に点滅し始めます。

重要：

テールに取り付けられている場合を除き、常にコネクタキャップは付けたままにしてください。キャップはコネクタを破損から守ります。本デバイスを硬い面に落とした場合など、衝撃によってコネクタが破損する場合があります。

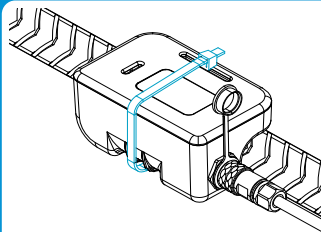
手順 2



Converge モバイルアプリを使用してセンサーを登録します。アプリを使用して QR コードをスキャンし、センサーに名前を付けます。

Converge プラットフォームでモニタリングする打設を選択するか、登録プロセス前に新規打設を作成します。

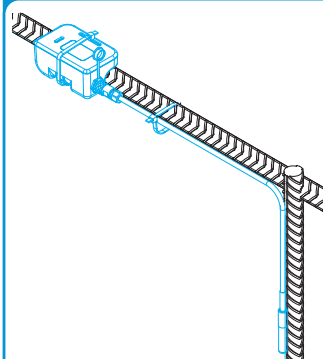
手順 3a



打設場所にセンサーを取り付けます。
本体のみ：

1. ワイヤまたは結束バンドを使用して、鉄筋に本デバイスを取り付けます。サーマルテールを使用していない場合は、コネクタからキャップを取り外さないでください。
2. 最善の無線範囲を確保するため、コンクリート表面から 100mm 未満の位置にセンサーを配置します。この時、QR コードが上を向くように配置してください。
3. センサーがコンクリートで覆われると、無線範囲は 5m となります。お使いの Android または iOS デバイスを使用してセンサーに接続できることを確認してください。

手順 3b



テール付きの本体：

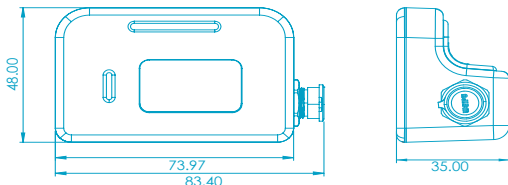
1. 本体を取り付けます（手順 3a を参照）。
2. 鉄筋の下側にワイヤを配線し、希望の測定位置にプローブを固定します。センサーが鉄筋やその他の面に接触していないことを確認します。

手順 4

お使いのデバイスで Converge アプリを使用して温度データを収集します。
コンクリート打設後：

- ◆ お使いのデバイスに Converge アプリがインストールされていることを確認します。
- ◆ センサーが取り付けられた場所の近く（センサーから 5m 以内）に立ちます。
- ◆ お使いのデバイスで Bluetooth をオンに設定し、Converge アプリを起動します。
- ◆ アプリの画面の下部に表示されるバナーを確認し、センサーからのデータ収集をモニタリングします。
- ◆ データ収集中は、必ずアプリをフォアグラウンドで起動した状態を維持してください。
- ◆ 最低 1 日 1 回データを収集してください。
- ◆ プラットフォームで結果を確認します。

センサーの寸法



技術仕様

Bluetooth のバージョン：	Bluetooth 5.1: Bluetooth Low Energy (BLE) + NFC
高周波電力：	+8dBm
無線範囲：	8m（コンクリート表面から 100mm の深さに埋め込んだ場合）*
電池：	リチウム 電池寿命 4 年（使用時は 2 年）
温度センサー：	精度 $\pm 0.2^{\circ}\text{C}$
測定頻度：	20 分に 1 回
動作温度：	-20 ~ +85 $^{\circ}\text{C}$
IP 規格：	IP68（未認証）
メモリ：	1MB（内部フラッシュメモリ）
保存容量：	10 年分のデータ（測定頻度によります）
寸法：	87.7 × 47 × 34mm
重量：	本体のみ：110g 本体 1 台（温度プローブ込み）195 g
電池の化学的性質：	3V 二酸化マンガンリチウム電池

電磁両立性 (EMC) に関する声明

欧州整合規格

- ◆ 本製品は、電磁両立性に関連する加盟国の法律の整合化に関する EU 指令 2014/53/EU の必須要求事項に適合しています。
- ◆ 本製品は、試験されており、ETSI EN 303 446-1 V1.2.1* に従い、ETSI EN 301 489-17 V3.2.0* (ETSI EN 301 489-1 V2.1.1) に適合していることが認められています。

日本の認証

本製品は、試験されており、JIT/ 総務省 (MIC) による日本電波法に基づく BTLE (Bluetooth Low Energy Radio) 試験により、特定無線設備の技術基準適合証明等に関する規則 * の第二条第一項十九号に適合していることが認められています。

マレーシアの認証

本製品は、試験されており、マレーシアにおける無線技術製品の SIRIM (マレーシア工業標準所) の規格に適合しています。SIRIM 認証 (マレーシア) は書類の提出と国内の試験に基づく認証です。

オーストラリア&ニュージーランドの認証

本製品は、試験されており、オーストラリア市場にアクセスするための RCM (Regulatory Compliance Mark : 安全マーク) の要件に適合しています。

シンガポールの認証

本製品は、試験されており、シンガポール市場にアクセスするための IMDA 規格に適合しています。

香港の認証

本製品は、試験されており、香港市場にアクセスするための HKCAS (Hong Kong Certification Body Accreditation Scheme : 香港認証機構認可計画) の規格に適合しています。

中国の認証

本製品は、試験されており、中国市場にアクセスするための CNAS (China National Accreditation Service for Conformity Assessment : 中国合格評定国家認可委員会) の規格に適合しています。

Converge Signal には、NIST トレーサブル (アメリカ国立標準技術研究所) により認証された校正方法で校正済み) の本番環境で、ISO/IEC 17025 認証規格に従って校正された装置で試験および実証された、Texas Instruments 製の温度センサー「TMP117」が内蔵されています。

Converge Signal はリサイクルできません。一般家庭廃棄物や商業廃棄物として廃棄しないでください。埋め立て処分しないでください。

Arahan keselamatan

Amaran

- ◆ Peranti ini bertujuan digunakan sebagai sensor pengawasan pembinaan dan bukan untuk digunakan dalam persekitaran domestik atau komersial
- ◆ Menyambungkan peranti yang tidak serasi ke penyambung Signal Sensor boleh menjejaskan pematuhan atau mengakibatkan unit rosak dan menyebabkan waranti tidak sah
- ◆ Produk ini hanya boleh disambungkan ke ekor tolak terma, kecondongan atau tarikan, yang diedarkan oleh Converge

Arahan untuk penggunaan selamat

- ◆ Elak daripada menggunakan penutup logam, yang boleh menjejaskan fungsi dan keselamatan peranti
- ◆ Pasangkan peranti jauh daripada kawasan yang mungkin digergaji, dikorek atau digerudi
- ◆ Jangan cuba untuk membuka atau mengubah peranti. Sebarang pengubahsuaian boleh menjejaskan fungsi dan keselamatan peranti
- ◆ Jangan simpan peranti pada suhu lebih daripada +45°C atau kurang daripada -20 °C
- ◆ Pastikan penutup penyambung sensor sentiasa dipasang setiap masa, melainkan jika ia disambungkan ke ekor sensor
- ◆ Elakkan daripada mengenakan tekanan atau impak yang tinggi pada penyambung (misalnya dengan memijaknya)

Converge Signal

Converge Signal ialah teknologi penderiaan konkrit wayarles terkini, yang boleh dibenamkan sepenuhnya ke dalam konkrit. Data sensor dihantar melalui Bluetooth ke aplikasi telefon pintar khas kami atau Signal Live Gateway. Converge Signal menawarkan jarak terbaik dalam industri, yang membolehkan anda mengumpul data serta-merta semasa di tapak. Signal berfungsi dengan peranti Android dan juga iOS.

Cara Memulakan - Pemasangan Aplikasi

Muat turun aplikasi “Converge Sensors” pada peranti anda dengan mengimbas kod QR di bawah dan log masuk menggunakan butiran pengguna anda. Jika terdapat sebarang masalah dengan akaun anda, sila hubungi help@converge.io

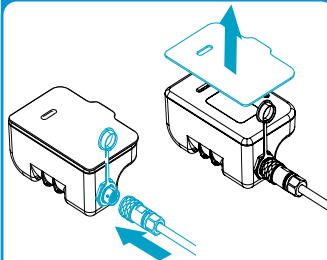
<https://apps.apple.com/gb/app/converge-sensors/id1457340144>

<https://play.google.com/store/apps/details?id=io.converge&hl=en&gl=US&pli=1>



Cara menggunakan sensor

LANGKAH 1

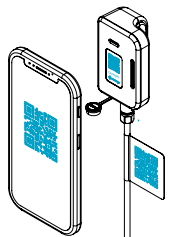


Tanggalkan sarung untuk mengaktifkan sensor: setelah ditanggalkan, lampu LED akan berkelip setiap dua saat.

PENTING:

Pastikan penyambung sensor dipasang penutup pada setiap masa melainkan jika ia disambungkan ke ekor sensor. Ini adalah bagi melindungi penyambung daripada rosak. Penyambung boleh rosak akibat impak, misalnya jika peranti jatuh ke atas permukaan yang keras.

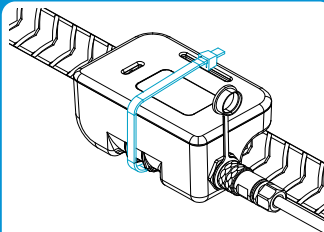
LANGKAH 2



Daftarkan sensor menggunakan aplikasi Converge: imbas kod QR menggunakan aplikasi dan namakan sensor anda.

Pilih tuangan yang anda pantau pada Platform Converge, atau cipta tuangan baharu sebelum memulakan proses pendaftaran.

LANGKAH 3a

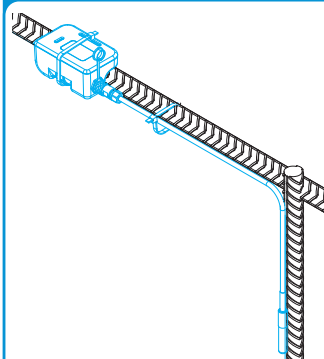


Letakkan sensor ke dalam tuangan.

Badan sahaja:

1. Ikatkan peranti pada besi tetulang menggunakan wayar atau pengikat kabel. Jika tidak disambungkan dengan ekor yang mengukur terma, jangan tanggalkan penutup penyambung.
2. Untuk jarak paling optimum, letakkan sensor pada kedudukan kurang daripada 100mm dari permukaan konkrit, dengan menghalakan kod QR ke atas.
3. Setelah dilitupi konkrit, sensor sepatutnya berupaya mencapai jarak tanpa wayar sejauh 5m, jadi pastikan ia dapat disambungkan ke peranti Android atau iOS anda.

LANGKAH 3b



Badan dan ekor:

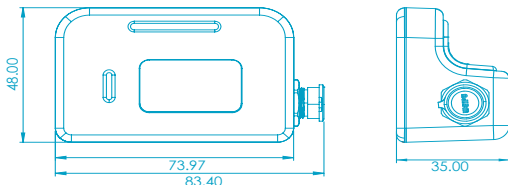
1. Pasangkan badan (Lihat langkah 3a).
2. Pasang wayar di bahagian bawah besi tetulang, dan ikatkan prob di lokasi pengukuran yang dikehendaki. Pastikan sensor tidak menyentuh besi tetulang atau sebarang permukaan lain.

LANGKAH 4

Kumpulkan data suhu menggunakan Aplikasi Converge pada peranti anda:
Setelah konkrit dituang:

- ◆ Pastikan Aplikasi Converge telah dipasang pada peranti anda.
- ◆ Pastikan anda berada berdekatan dengan kawasan tempat sensor dipasang (tidak lebih daripada 5m dari sensor).
- ◆ Aktifkan Bluetooth pada peranti anda dan buka aplikasi Converge.
- ◆ Lihat bar bawah dalam aplikasi untuk memantau pengumpulan data daripada sensor.
- ◆ Pastikan aplikasi dibuka dan berada di latar depan sepanjang masa semasa data dikumpulkan.
- ◆ Kumpulkan data sekurang-kurangnya sekali sehari.
- ◆ Semak hasil pada platform

Ukuran Sensor



Spesifikasi Teknikal

Versi Bluetooth:	Bluetooth 5.1: Bluetooth Tenaga Rendah (BLE) serta NFC
Kuasa RF:	+8dBm
Jarak wayarles:	8m apabila dibenamkan ke dalam 100mm konkrit*
Bateri:	Litium Hayat simpan 4 tahun / 2 tahun jika aktif
Sensor suhu:	Ketepatan $\pm 0.2^{\circ}\text{C}$
Kekerapan pengukuran:	sekali setiap 20 minit
Julat operasi:	-20 hingga $+85^{\circ}\text{C}$
Penarafan IP:	IP68 (tidak diperakui)
Memori:	1Mb memori kilat dalaman
Muatan storan:	Data 10 tahun bergantung pada kekerapan pengukuran
Ukuran:	87.7 x 47 x 34 mm
Berat:	Unit sendiri lengkap: 110 g Unit tunggal dengan prob terma 3m: 195 g
Kimia bateri:	Sel Bateri Litium Mangan Dioksida 3V

Pernyataan Pematuhan EMC

PIAWAI EROPAH TERHARMONI

- ◆ Produk ini mematuhi syarat-syarat perlindungan penting Arahan EU 2014/53/EU mengenai keselarasan undang-undang Negara-negara Anggota berhubung dengan keserasian elektromagnet.
- ◆ Produk ini telah diuji dan didapati mematuhi ETSI EN 301 489-17 V3.2.0* (ETSI EN 301 489-1 V2.1.1) selaras dengan panduan dalam ETSI EN 303 446-1 V1.2.1*.

PENSIJILAN JEPUN

Produk ini telah diuji dan mematuhi Pengujian Undang-undang Radio–Jepun JIT/MIC radio BTLE: Perkara 2 perenggan 1 item (19) Ordinan berkenaan Pensijilan Pematuhan Peraturan Teknikal dll. bagi Peralatan Radio Tertentu*

PENSIJILAN MALAYSIA

Produk ini telah diuji dan mematuhi piawai SIRIM untuk produk teknologi radio di Malaysia. Pensijilan SIRIM (Malaysia) adalah berdasarkan: Penyerahan Dokumen dan Ujian dalam Negara

PENSIJILAN AUSTRALIA DAN NEW ZEALAND

Produk ini telah diuji dan mematuhi syarat-syarat kepatuhan kawal atur mark (RCM) untuk capaian pasaran di Australia.

PENSIJILAN SINGAPURA

Produk ini telah diuji dan mematuhi piawai IMDA untuk capaian pasaran di Singapura.

PENSIJILAN HONG KONG

Produk ini telah diuji dan mematuhi piawai Perkhidmatan Akreditasi Badan Pensijilan Hong Kong (HKAS) untuk capaian pasaran di Hong Kong.

PENSIJILAN NEGARA CHINA

Produk ini telah diuji dan mematuhi piawai Perkhidmatan Akreditasi Kebangsaan Negara China bagi Penilaian Pematuhan (CNAS) untuk capaian pasaran di negara China.

Converge Signal mengandungi sensor suhu TMP117 daripada Texas Instruments yang telah 100% diuji dalam persekitaran pengeluaran dan boleh dijejak ke NIST. Ia juga telah disahkan dengan peralatan yang telah ditentukan mengikut piawai ISO/IEC 17025 yang diiktiraf.

Converge Signal tidak boleh dikitar semula dan tidak boleh dilupuskan bersama sisa domestik umum atau komersial atau di pembuangan sampah.

